

Краны шаровые, сталь

2009

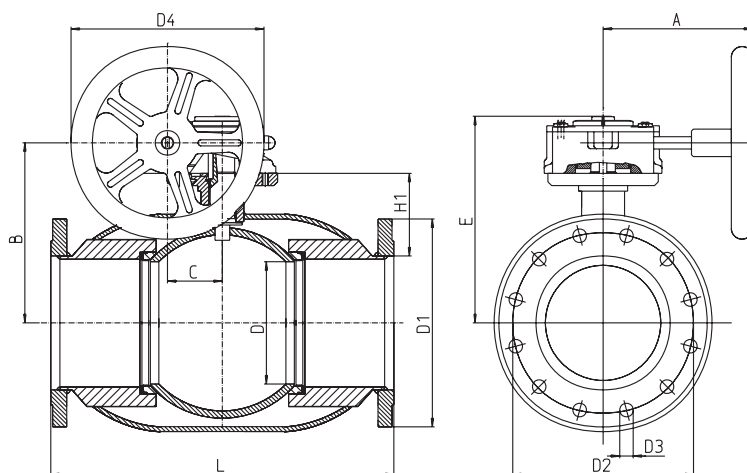
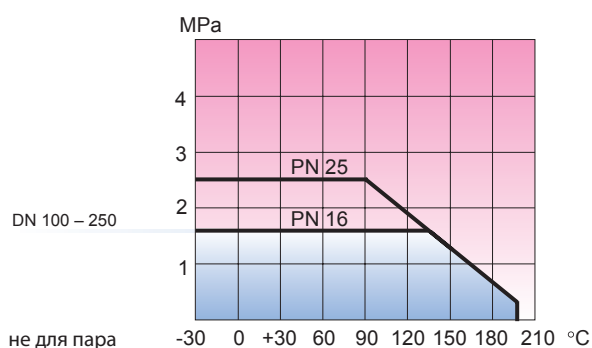
Vexve 154xx1 - Серия Полнопроходной фланец/фланец

Спецификация материалов

Корпус:	Углеродистая сталь, EN 10217-2 P235GH (1.0345)
Шар:	Нерж. сталь,, EN X5CrNi18-10 (1.4301)
Шток:	Нерж. сталь,, EN X8CrNiS18-9 (1.4305)
Уплотнение штока:	FPM
Уплотнение шара:	УпрочненныйPTFE

Температура:	-30 °C - + 200 °C При температуре ниже 0 °C - обратитесь на завод производитель
--------------	--

Фланцы	EN 1092-1 Имеется в исполненииPN 10, 16, 25
--------	--



DN	PN	PN	Код	D	D1	D2	D3	D4	H1	L	A	B	C	E	Отверстие	Kv	Вес kg
100	25	16	153 101Gt	100	220	180	18	250	120	350	200	206	60,0	237	8	470	27,7
125	25	16	153 121Gt	125	250	210	18	250	127	375	200	226	60,0	256	8	830	36,4
150	25	16	153 151Gt	150	285	240	22	300	118	515	219	235	76,0	271	12	1150	66,0
200	25	16	153 201Gt	200	340	295	22	315	135	560	244	294	90,0	338	12	1750	118,0
250	25	16	153 251Gt	250	405	355	26	450	158	595	335	344	123,0	400	12	3200	170,0