

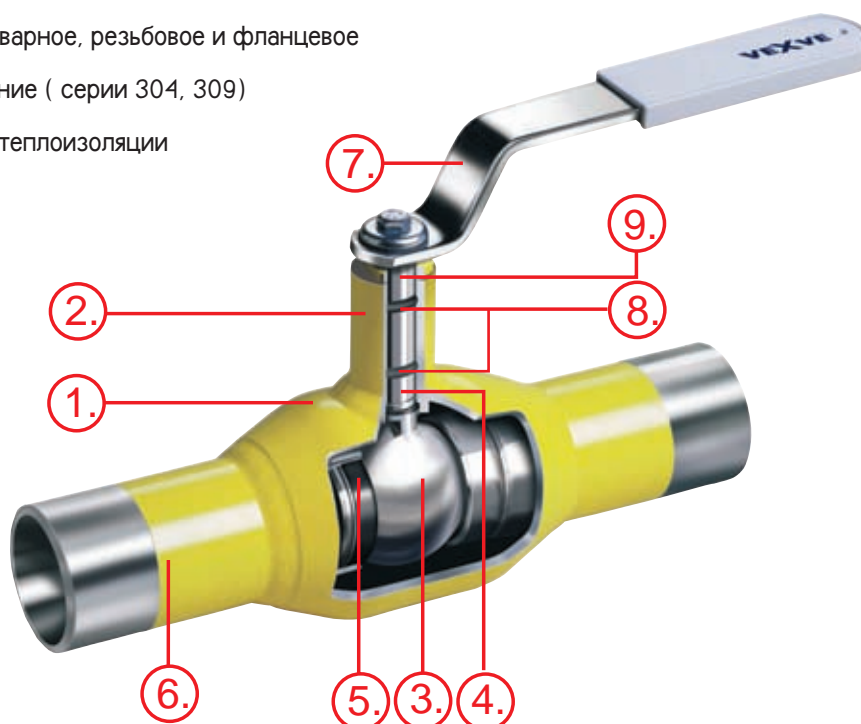
КРАНЫ ШАРОВЫЕ СТАЛЬНЫЕ ДЛЯ ГАЗА

15.10.2007

Предназначены для перекрытия потока рабочей среды в газопроводах природного и сжиженного газа.

Техническая характеристика и конструкция

- Благодаря цельносварной конструкции краны имеют малый вес и их легко монтировать и теплоизолировать
- Не требуют обслуживания, их не надо подтягивать или смазывать
- Имеют длительный срок эксплуатации
- Шар и шток выполнены из высококачественной нержавеющей стали, благодаря этому кран надёжно работает при длительном сроке эксплуатации
- Шток имеет невыбиваемую конструкцию, что обеспечивает безопасность крана при высоких перепадах давления
- Верхнее уплотнительное кольцо (в некоторых конструкциях имеются 2 верхних кольца) штока можно заменить без перекрытия трубопровода
- Тарельчатые пружины плотно прижимают тефлоновые уплотнения PTFE к шару, тем самым обеспечивают абсолютную герметичность при низких перепадах давления
- Ручка крана съёмная и её можно снять или переставить на 180°
- Тип присоединения: сварное, резьбовое и фланцевое
- Полнопроходное сечение (серии 304, 309)
- Возможна поставка в теплоизоляции



СПЕЦИФИКАЦИЯ МАТЕРИАЛОВ

No	НАИМЕНОВАНИЕ	МАТЕРИАЛ
1.	Корпус	Углеродистая сталь, EN 10217-2 P235GH (1.0345)
2.	Втулка штока	Сталь
3.	Шар	Нержавеющая сталь, EN X5CrNi18-10 (1.4301)
4.	Шток	Нержавеющая сталь, EN X8CrNiS18-9 (1.4305)
5.	Уплотнения шара	Углепластик PTFE
6.	Патрубки	Углеродистая сталь, EN 10217-2 P235GH (1.0345)
7.	Ручка	Оцинкованная сталь с пластиковым покрытием
8.	Уплотнительные кольца	NBR
9.	Уплотнительная втулка	PTFE