



SIGEVAL

FL(w) series



Cuerpo / Corp type / Body type	WAFER	
Gama de Fabricación / Programme Fabrication / Production Range	DN 25 - 1200	
Norma de diseño / Conception normes / Standard Design	EN 593	
Ancho del Cuerpo / Face à Face / Face to Face	EN 558-1 Series 20 (DIN 3202 T3 K1) ISO 5752 T5 serie corta / short type API 609 BS 5155 series 4-5 excepto / except DN350	
Brida Superior / Bride / Top Flange	EN ISO 5211 / NFE 29-402	
Montaje entre Bridas / Raccordement / Drilling Norm	DIN PN 10/16, ANSI cl. 150	
Identificación / Marquage / Marking	EN 19	
Presión de trabajo estándar / Limites d'utilisation en pression / Standard Maximum working pressure	16 bar DN 32 - 150 10 bar DN 200 - 1200	Max. Pres. 16 bar
Temperatura de utilización / Température maximale / Working temperature	-40 °C a 210 °C	según material / la matière dépend / material depends
Prueba de estanqueidad / Épreuve hydraulique / Hydraulic tests	EN 12266 / ISO 5208	
Observaciones / Remarques / Remarks	Directiva de Equipos a Presión 97/23/CE Directive Equipements Sous Pression 97/23/CE Pressure equipment directive 97/23/CE	

VÁLVULAS DE MARIPOSA TIPO FL(w)

Generalidades

La válvula de mariposa Tipo FL(w) es la respuesta a la demanda de una válvula de mariposa construida bajo normas ISO PN 10/16. Conjugando diseño, materiales y la más moderna tecnología de fabricación, nos permiten ofrecer un producto de alta fiabilidad para aplicaciones industriales con la mayoría de fluidos.

La válvula Tipo FL(w) está especialmente indicada en instalaciones contra incendios, construcción naval, tratamiento y abastecimiento de agua, servicios generales, etc.

VANNE A PAPILLON TYPE FL(w)

Généralités

La vanne à papillon Type FL(w) est la réponse à la demande d'une vanne destinée aux services généraux et construite à la norme ISO PN 10/16. Associant dessin, matériaux et la plus moderne technologie de fabrication, nous permet de présenter un produit d'une fiabilité totale à un prix très concurrentiel. Compte tenu de son éventuel calorifugeage, le corps est doté d'un col allongé très différent des autres modèles. Domaines d'application: Chauffage, climatisation, services généraux.

BUTTERFLY VALVES TYPE FL(w)

General

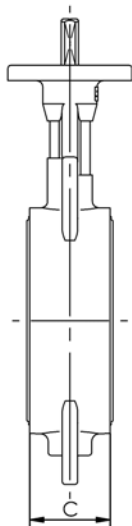
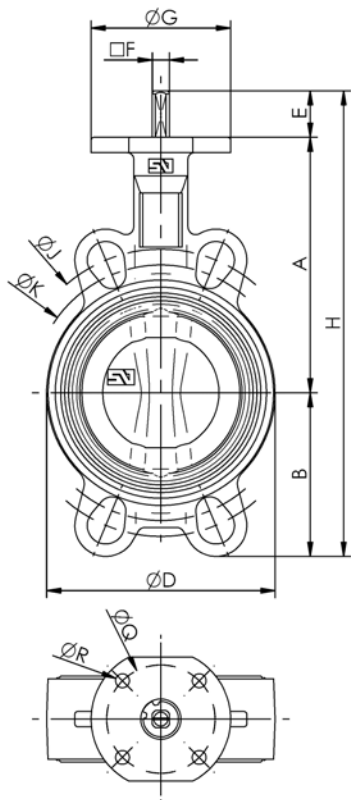
FL(w) butterfly valve it is the request to the market according to ISO PN 10/16 standards. The modern technology and design offers a high quality valve at a very competitive price level. The body is clearly different due to its extended neck allowing pipe insulation with still free access to the actuator. The FL(w) type butterfly valve is specially designed for fire-safe services, shipbuilding industry, water supplies, water treatment, general services, etc.



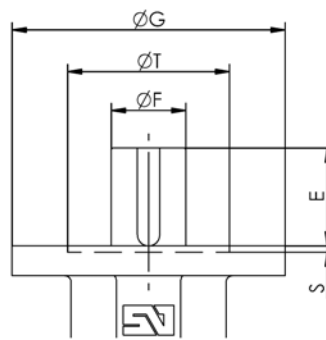


SIGEVAL

DN		DIMENSIONES GENERALES DE VÁLVULAS DIMENSIONS GENERALES DES VANNES GENERAL DIMENSIONS OF VALVES											BRIDA DE CABEZA BRIDE DU COL TOP FLANGE				
mm	Inches	A	B	C	D	E	F	G	H	J	K	Kg.	ISO	S	T	Q	R
25	1"	102,5	60	33	68	30	11	90	192,7	100	85	1,5	F 07			70	4 x 9
32	1 1/4"	102,5	60	33	68	30	11	90	192,7	100	85	1,5	F 07			70	4 x 9
40	1 1/2"	110	56	33	76	30	11	90	196	110	95	1,7	F 07			70	4 x 9
50	2"	120	61,5	43	100	30	11	90	211,5	123	120,6	2	F 07			70	4 x 9
65	2 1/2"	135	69	46	108	30	11	90	234	145	127	2,6	F 07			70	4 x 9
80	3"	141	94	46	124	30	11	90	265	160	145	3,1	F 07			70	4 x 9
100	4"	165	106	52	147	30	11	90	301	185,5	165	3,9	F 07			70	4 x 9
125	5"	180	126,5	56	180	33	14	90	339,5	225	206	6,1	F 07			70	4 x 9
150	6"	193	133	56	206	33	14	90	359	241,3	229	7,2	F 07			70	4 x 9
200	8"	225	170	60	257	33	17	90	428	305	280	11	F 07			70	4 x 9
250	10"	282,5	210	68	324	23	22	130	515,5	362	335	20,5	F 10	3	70	102	4 x 12
300	12"	308	240	78	376	23	22	130	571	431,8	394	29,5	F 10	3	70	102	4 x 12
350	14"	338,5	263	78	430	31	22	160	632,5	476,3	445	35,4	F 10	3	70	102	4 x 12
400	16"	380	308	102	485	31	27	160	719	540	510	54,6	F 12	4	85	125	4 x 14
450	18"	380,5	340	114	536	38	36	190	758,5			80,8	F 14	4	100	140	4 x 18
500	20"	432,5	380	127	593	38	36	210	850,5			113,3	F 14	4	100	140	4 x 18
600	24"	494	440	154	690	80	60	210	1014			170,5	F 16	5	130	165	4 x 22
700	28"	590	490	165	830	106	65	300	1186			252	F 25	5	200	254	8 x 18
750	30"	590	530	190	836	106	80	300	1226			294	F 25	5	200	254	8 x 18
800	32"	630	565	190	902	106	80	300	1301			347	F 25	5	200	254	8 x 18
900	36"	695	610	203	1010	110	80	350	1415			457	F 25	5	200	254	8 x 18
1000	40"	770	675	216	1116	110	80	350	1555			580	F 25	5	200	254	8 x 18
1100	44"	815	733	216	1215	110	80	350	1658			701	F 25	5	200	254	8 x 18
1200	48"	875	818	254	1334	110	100	350	1803			959	F 30	5	230	298	8 x 23



DN 25-500



DN 600-1200

