

Zasuwa miękouszczelniona kielichowa

Soft wedge gate valve with pipe socket

Задвижка с мягким клином раструбная

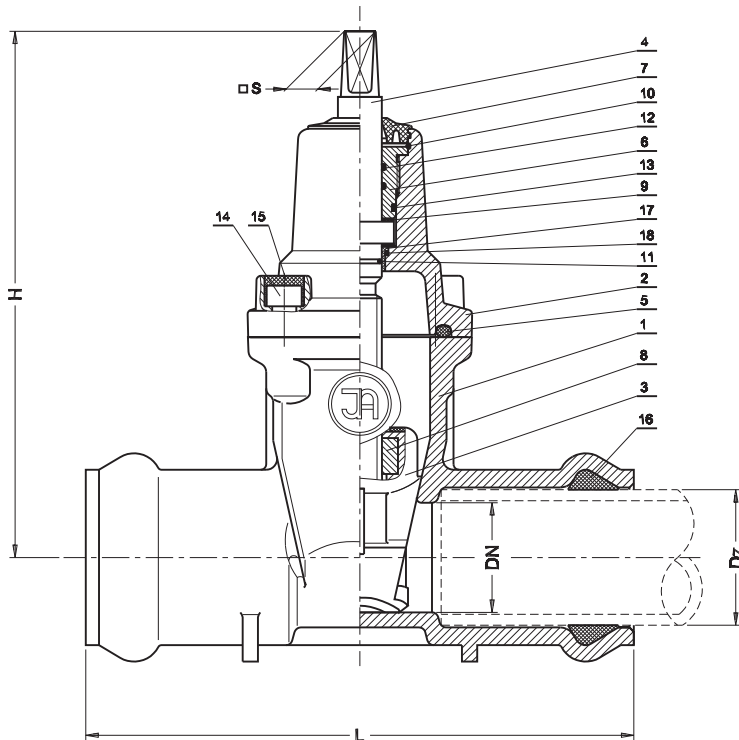


Dane techniczne:	Technical data:	Технические данные:
ciśnienie nominalne 1,6 MPa temperatura pracy do 70°C (120°C)*	Nominal pressure 1,6 MPa Working temperature up to 70°C(120°C)*	номинальное давление 1,6 (1.0)*, (0,6) МПа температура работы до 70 Ц, (120 Ц)*
Materiały:	Materials:	Маериалы:
korpus, pokrywa, klin - żeliwo szare EN-GJL-250 żeliwo sferoidalne EN-GJS-400-15* trzcień - stal X20Cr13 klin - powleczony gumą EPDM (NBR)* śruby- ocynkowane malowanie farba epoksydowa o grubości warstwy 200 µm (300 µm)* , RAL 5005 (inny kolor)*	body, bonnet, wedge - grey cast iron GG25 DIN 1691 nodular cast iron GGG40* DIN 1693 spindle - stainless steel DIN 1.4021 wedge - lined with rubber EPDM (NBR)* screws - Zn galvanizing paint- epoxide paint of 200 µm thickness (300 µm)*, RAL 5005 (other colour)*	Корпус крышка клин- Серый чугун GG25 DIN 1691 Магниевый чугун GGG40* DIN 1693 Шпindelъ сталь DIN1.4021 Клин- гуммированный EPDM (NBR)* Болты - оцинкованные Окраска- окисраноная краска толщиной Слоя в 200 m (300m)* RAL 5005 (другой цвет)*
Zastosowanie:	Application:	Применение:
Instalacje 1,6 MPa (1,0 MPa)*,70°C (120°C)* dla wody pitnej (EPDM) oraz innych płynów (NBR) (pH=4-8.) Atest higieniczny PZH Nr HK/W/0271/01/99	Water lines 1,6 MPa (1,0 MPa)* 70°C (120°C)* for potable water (EPDM) or other fluids (NBR) (pH=4-8) Hygienic attest PZH No HK/W/0271/01/99	Водопроводы 1,6 МПа (1,0 МПа)* 70Ц (120Ц)* для питьевой воды(EPDM) и трубопроводы для друих жидкостей (NBR) (ph = 4-8). Гигиенический аттестам PZH № HK/W/0271/01/99
Montaż:	Assembly:	Монтирование :
w pozycji poziomej lub pionowej	in horizontal or vertical position	В горизонтальном или врмикаьном положении

*- na życzenie Klienta;

*for special order

*-по желантю клиента



No.	Część, Part, Teil	Material, Material
1	Korpus, Body, Gehäuse	EN-GJL-250, PN-EN 1561:2000 EN-GJS-400-15, PN-EN-1563:2000 GG25 - DIN 1691, GGG40 - DIN 1693
2	Pokrywa, Bonnet, Deckel	EN-GJL-250, PN-EN 1561:2000 EN-GJS-400-15, PN-EN-1563:2000 GG25 - DIN 1691, GGG40 - DIN 1693
3	Klin, Wedge, Keil	EN-GJL-250, PN-EN 1561:2000 EN-GJS-400-15, PN-EN-1563:2000 GG25 - DIN 1691, GGG40 - DIN 1693 EPDM/ NBR
4	Trzpień, Spindle, Spindel	Stal X20Cr13 PN-EN 10088-1:1998 Steel, Stahl DIN 1.4021
5	Uszczelka pokrywy, Bonnet gasket , Dichtung	Guma, Rubber, Gummi EPDM, NBR
6	Korek uszczelniający, Packing cork, Dichtungskork	mosiądz PN-EN 1982:2002, brass, Messing DIN 17660
7	Uszczelka czyszcząca, Clean gasket, Putzendichtung	Guma, Rubber, Gummi EPDM, NBR
8	Nakrętka trzpienia, Spindle nut, Spindelmutter	mosiądz PN-EN 1982:2002, brass, Messing DIN 17660
9	Podkładka trzpienia, Spindle washer, Spindelscheibe	Tamamid (Tarflen)
10	Pierścień zabezpieczający, Stopper ring, Sicherungsring	Stal, Steel, Stahl 65G
11	Pierścień O-Ring, Seal O-Ring, Dicht-O-Ring	Guma, Rubber, Gummi EPDM, NBR
12	Pierścień O-Ring, Seal O-Ring, Dicht-O-Ring	Guma, Rubber, Gummi EPDM, NBR
13	Pierścień O-Ring, Seal O-Ring, Dicht-O-Ring	Guma, Rubber, Gummi EPDM, NBR
14	Śruba , Screw , Schraube	PN-EN ISO 4762:2001
15	Zaślepka śruby, Screw stopper, Schraubablende	Parafina Paraffin
16	Uszczelka, Gasket , Dichtung	Guma, Rubber, Gummi EPDM, NBR
17	Tuleja trzpienia, Spindle sleeve, Spindelhülse	Tamamid
18	Pierścień O-Ring, Seal O-Ring, Dicht-O-Ring	Guma, Rubber, Gummi EPDM, NBR

DN	D _z	L	H	□ S	Masa
[mm]					[kg]
50	63	250	240	14	8,2
80	90	280	307	17	14,3
100	110	300	399	19	22,3
150	160	350	475	19	38,1
200	225	400	534	24	67,5

Zamawianie/ order procedure/ Bestellung: TYP/ TYPE; DN; rodzaj żeliwa/ material; PN;

Przykład, Example, Beispiel: 2115; DN50; GG25; 1,6MPa.