

Описание изделия

- Для сверления ПВХ и ПЭ труб
- Система герметизации НАКУ является лучшей системой герметизации подключений к пластиковым трубопроводам.
- Уплотнение НАКУ, посаженное на клей для более удобного монтажа, плотно прилегает ко всей поверхности трубы.
- Вокруг отверстия подключения расположены концентрически несколько самоуплотняющихся манжетов, которые выравнивают давление при сверлении и защищают от деформации.

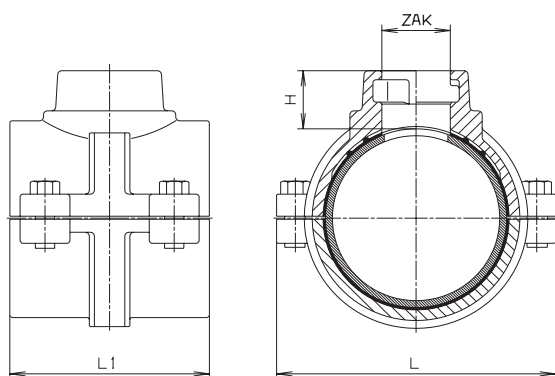
Характеристика модели

Корпус из ковкого чугуна EN-GJS-400-18 (GGG400) - EN 1563, с эпоксидным покрытием

Уплотнение: эластомер, годный для питьевой воды

Болты: нерж. сталь - A 2 DIN 933

Выход ZAK 46



ZAK Муфта d 46 макс. сверление диам. 35 мм

Труба - диам. мм	H	L	L1	Вес, кг
63	46	135	100	1,90
90	46	150	110	3,00
110	46	170	120	3,10
125	39	190	120	3,80
140	39	205	120	4,80
160	39	230	120	5,00
225	39	300	120	7,00