

Врезной хомут НАКУ

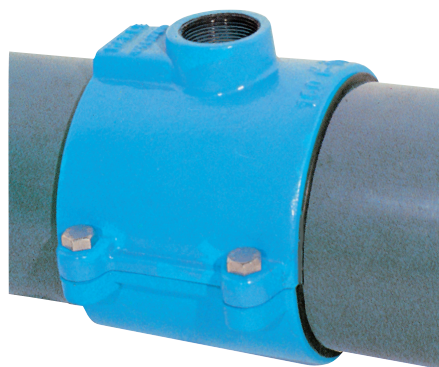
для ПЭ и ПВХ труб

hawle

Описание изделия

- всех типов давлений до $P_y 1.6$
- для врезки
- для холодной воды, другие варианты по заказу
- Система герметизации НАКУ является оптимальным устройством подключения к пластиковым трубам
- Уплотнение НАКУ находится в контакте по всему периметру с ПЭ или ПВХ трубой и приклеено к корпусу хомута для легкости монтажа на месте
- В дополнение к этому, несколько концентрически прилежающих к отверстию манжетных уплотнений распределяют давление по большой площади и защищают таким образом трубу от деформации

№ 5250



Характеристика модели

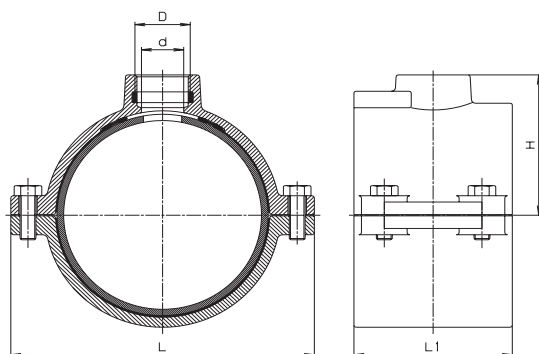
диам. 40: EN-GJL-250 (GG 250) - EN 1561 с эпоксидным покрытием

диам. 50 - 500: EN-GJS-400-18 (GGG 400) - EN 1563 с эпоксидным покрытием

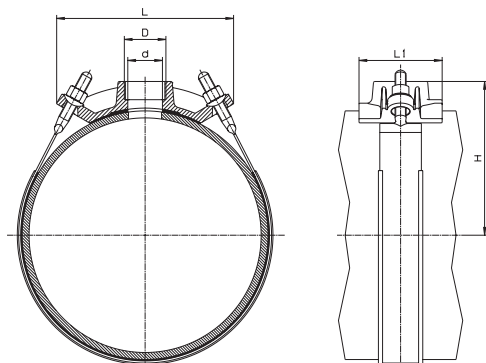
Резиновая прокладка: эластомер, годный для питьевой воды

Болты и шайбы: нержавеющая сталь - А 2

диам. трубы мм 40 - 315



*диам. трубы мм 280- 500 в виде хомута с седлом
Этот тип врезных хомутов применим для ПЭ труб класса SDR 11 и более высоких классов



д. трубы мм	D ISO 228	d Ø	H	L	L 1	Вес, кг
40	1"	27	42	98	70	0,95
50	1"	27	56	110	80	1,20
	1"	27	57			1,80
63	1¼"	33	62	124	100	2,00
	1½"	40	62			1,90
	2"	40+	68			2,10
75	1"	27	63	135	110	2,15
	1¼"	33	68			2,25
	1½"	40	68			2,20
90	2"	50	73	150	110	2,30
	1"	27	71			2,60
	1¼"	33	75			2,70
110	1½"	40	75	170	120	2,60
	2"	50	80			2,70
	1"	27	81			3,60
125	1¼"	33	85	192	120	3,60
	1½"	40	85			3,80
	2"	50	90			3,60
140	1"	27	87	208	120	3,70
	1¼"	33	93			3,70
	1½"	40	93			4,15
160	2"	50	98	230	120	4,10
	1"	27	96			4,40
	1¼"	33	100			4,30
180	1½"	40	100	262	120	4,60
	2"	50	106			4,50
	1"	27	106			5,90
200	1¼"	33	111	282	120	6,10
	1½"	40	111			6,30
	2"	50	116			6,20
225	1"	27	125	310	120	8,00
	1¼"	33	125			8,00
	1½"	40	127			8,10
250	2"	50	127	347	180	8,10
	1"	30	132			8,10
	1¼"	33	132			7,80
280	1½"	40	137	204	120	8,30
	2"	50	137			8,10
	1"	27	143			9,10
315	1¼"	33	145	200	120	9,40
	1½"	40	145			9,70
	2"	50	150			9,60
400	1"	27	156	270	120	11,00
	1¼"	33	156			11,30
	1½"	40	163			11,50
450	2"	50	163	235	120	12,00
	1**	27	176			3,80
	1¼**	38	176			3,60
500	1½**	44	176	255	120	3,60
	2**	50	176			3,30
	2"	51	178			14,20
500	1**	27	196	270	120	3,80
	1¼**	38	196			3,80
	1½**	44	196			3,75
500	2**	50	196	270	120	3,55
	2"	51	196			16,70
	1½**	40	243			4,90
500	2**	50	243	255	120	4,90
	1½**	40	268			4,60
	2**	50	268			4,60
500	1½**	40	292	255	120	4,90
	2**	50	292			4,90

* поставляется в виде седла с хомутом
(для ПЭ-труб только класса SDR 11 и выше)