

# E2 Задвижка / гладкий патрубок

Упругозапирающаяся клиновая задвижка с гладким проходным каналом

hawle

## Описание изделия

- Задвижка Hawle E2 с гладкими патрубками является уникальной моделью, пригодной для раструбных и фланцевых соединений.
- Обеспечивает легкую замену старых фланцевых задвижек. Если используются фланцы производства HAWLE, то резиновые прокладки не используются.
- Длина задвижки может быть изменена путем обрезки патрубков.
- Наружный диаметр патрубков соответствует размеру чугунных труб соответствующих условных проходов. (Другие диаметры по заказу !)

## Характеристика модели

Как у задвижки E2 клиновая DN 50 - 200 замена O-образных сальников до DN 200 под давлением (требования ISO 7259) от DN 250 без давления

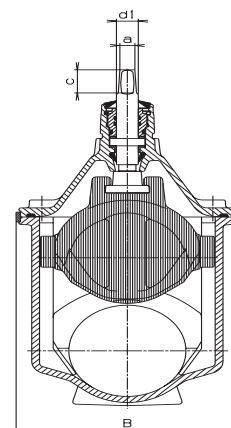
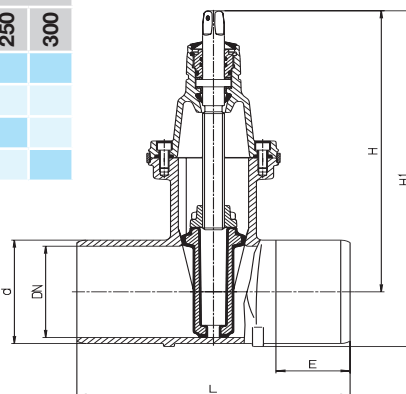
## Аксессуары

№ 7800  
№ 9000E2, № 9500E2  
№ 2051K

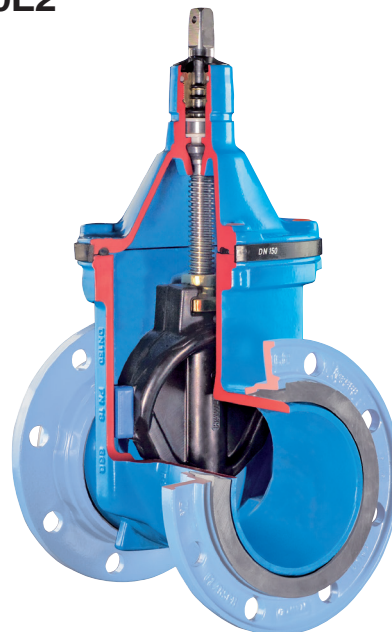
Номер заказа	Длина	P <sub>y</sub> / МПа	Размер / DN								
			50	65	80	100	125	150	200	250	300
<b>4100E2</b>	стандартная	1.6									
	600 мм										
<b>4140E2</b>	810 мм										
	860 мм										

Для более короткого расстояния L необходимо обрезать патрубки и монтировать с фланцами HAWLE (см. раздел "Фланцы")

Примечание: Убедитесь, что размер "E" не меньше, чем толщина фланца "L 1"



## № 4100E2



DN	Задвижка						Шпиндель			Вес, кг
	d*	L	E	H	H1	B	a	c	d 1	
<b>50</b>	66	250	80	260	296	143	14,8	30	22	7,8
<b>65</b>	82	270	85	328	373	180	17,3	35	25	13,0
<b>80</b>	98	280	85	336	390	180	17,3	35	25	14,5
		600	245	336	390	180				19,5
<b>100</b>	118	300	90	373	438	213	19,3	38	25	20,0
		600	240	373	438	213				26,0
<b>125</b>	144	325	95	450	527	285	19,3	38	28	30,0
		350	95	462	552	285				34,5
<b>150</b>	170	600	220	462	552	285	19,3	38	28	41,5
		400	115	563	679	357				55,5
<b>200</b>	222	600	215	563	679	357	24,3	48	32	65,0
		450	120	670	813	432				93,0
<b>250</b>	274	810	300	670	813	432	27,3	48	34	117,8
		500	120	753	919	518				137,0
<b>300</b>	326	860	300	753	919	518	27,3	48	34	173,0

\* Другие наружные диаметры по заказу!