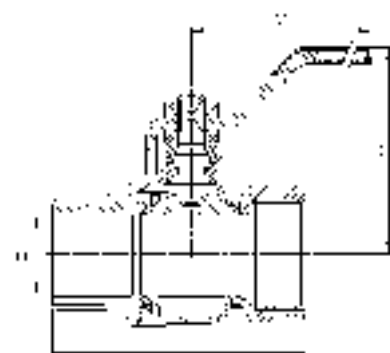
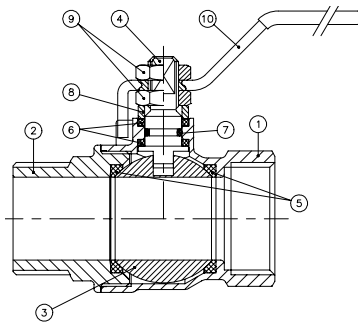




GENEBRE

Модель 3034/ Article3034
Кран шаровый полнопроходной Н-В.
Brass ball valve M-H. Full bore

| Описание | Features |
|---|---|
| 1. Латунный шаровый кран, PN-25. Полнопроходной. 2. Латунный сплав согласно стандарту DIN 17660. 3. Внутренняя резьба согласно стандарту ISO 228/1. 4. Управление посредством ручки. 5. Макс. рабочая температура 180 градусов. | 1. Brass ball valve PN-25, full bore 2. Brass according to DIN 17660 3. Thread ends gas male-female according to ISO 228/1 4. Working by means of handle 5. Max. Temperature 180 °C |



| № | Наименование / Name | Материал / Material | Обработка поверхности / Surface Treatment |
|----|------------------------------------|---------------------|--|
| 1 | Корпус / Body | Латунь / Brass | Хромирован + Дробеструйная обработка / Peened + Chromed |
| 2 | Крышка корпуса / Cap | Латунь / Brass | Хромирована + Дробеструйная обработка / Peened + Chromed |
| 3 | Шар / Ball | Латунь / Brass | Хромирован / Chromed |
| 4 | Шток / Stem | Латунь / Brass | Хромирован / Chromed |
| 5 | Уплотнение седла шара / Ball seats | PTFE | - |
| 6 | Уплотнение штока / Stem packing | PTFE | - |
| 7 | Уплотнительное кольцо / O-Ring | N.B.R. | - |
| 8 | Кольцо штока / Stem ring | Латунь / Brass | Хромировано / Chromed |
| 9 | Гайка / Nut | Латунь / Brass | Хромирована / Chromed |
| 10 | Ручка / Handel | Латунь / Brass | Хромирована / Chromed |

| Модель / Model | Диаметр резьбы, дюйм / Size | Рабочее давление, бар / PN | Размеры (мм) / Dimensions (mm) | | | Вес (гр) / Weight (g) | |
|----------------|-----------------------------|----------------------------|--------------------------------|----|-----|-----------------------|------|
| | | | Условный проход / P | A | L | | M |
| 3034 02 | 1/4" | 25 | 10 | 46 | 50 | 84 | 125 |
| 3034 03 | 3/8" | 25 | 10 | 46 | 51 | 84 | 130 |
| 3034 04 | 1/2" | 25 | 15 | 48 | 56 | 84 | 160 |
| 3034 05 | 3/4" | 25 | 20 | 58 | 64 | 98 | 270 |
| 3034 06 | 1" | 25 | 25 | 62 | 76 | 98 | 405 |
| 3034 07 | 1 1/4" | 25 | 32 | 74 | 87 | 126 | 640 |
| 3034 08 | 1 1/2" | 25 | 40 | 80 | 95 | 126 | 865 |
| 3034 09 | 2" | 25 | 50 | 92 | 109 | 158 | 1365 |