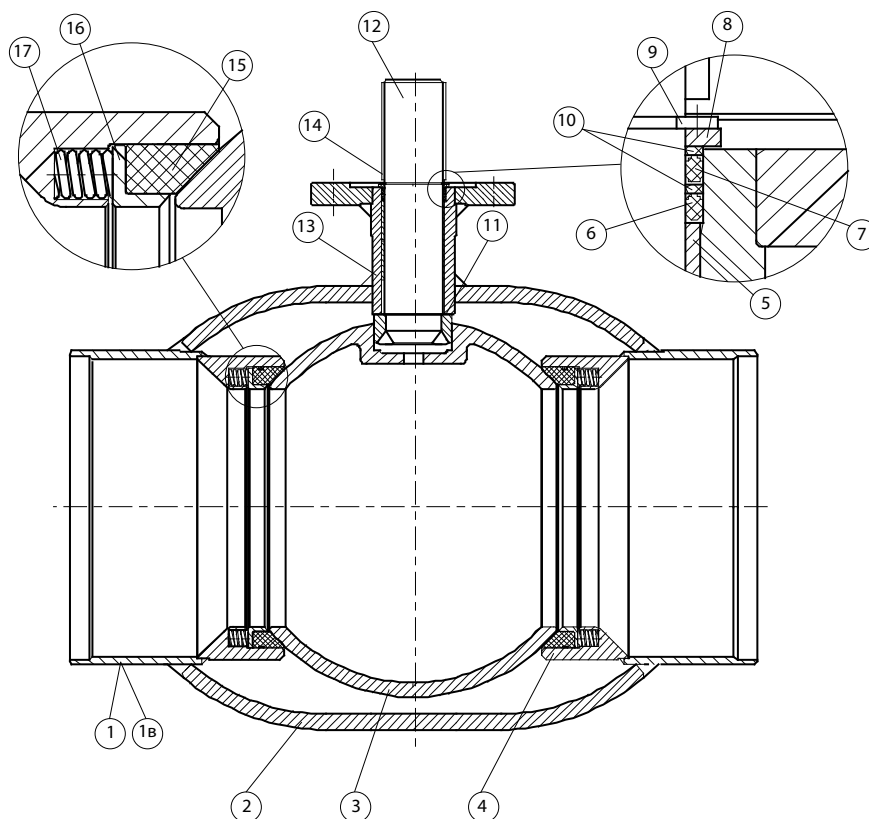


# BROEN BALLOMAX®

Шаровые краны BROEN BALLOMAX® для систем теплоснабжения, охлаждения и промышленного сектора

## Описание материалов Ду 350-500, Ру 16/25, стандартный проход

Модель с удлиненным шпинделем



### Спецификация

1. Патрубки под сварку	сталь 09Г2С / P235GH
1в. Фланец	сталь 20
2. Корпус	сталь 09Г2С / P235GH
3. Шар	нержавеющая сталь CF 8 / AISI 304 L
4. Втулка	сталь
5. Радиальный подшипник	стальная втулка с тефлоном
6. Кольцевое уплотнение	витон
7. Кольцевое уплотнение	EPDM
8. Защитная шайба	сталь
9. Фиксирующее кольцо	пружинная сталь
10. Опорное кольцо	тефлон, 20 % С
11. Уплотнение	тефлон, 20 % С
12. Шпиндель	нержавеющая сталь WNr.1.4305
13. Корпус шпинделя	сталь P235GH
14. Шпонка	сталь
15. Седловое уплотнение	тефлон 20 % С
16. Упорное кольцо	сталь WNr.1.0570
17. Спиральная пружина	высококачественная сталь WNr.1.4568

Компания оставляет за собой право вносить конструктивные изменения

САНИТАРНО-ТЕХНИЧЕСКОЕ ОБОРУДОВАНИЕ

РЕГУЛИРУЮЩАЯ АРМАТУРА

ТЕПЛО-СНАБЖЕНИЕ И ГАЗ

КРАНЫ ДЛЯ ЛАБОРАТОРИЙ

АВАРИЙНЫЕ ДУШИ