



Неполнооборотные приводы

SQ 05.2 – SQ 14.2/SQR 05.2 – SQR 14.2

AUMA NORM (без блока управления)



Перед началом работы прочитать руководство!

- Соблюдать технику безопасности.
- Настоящая инструкция входит в комплект изделия.
- Инструкцию хранить в течение всего периода эксплуатации изделия.
- При передаче изделия другому эксплуатационнику необходимо приложить эту инструкцию.

Назначение документа

Настоящий документ содержит информацию по установке, вводу в эксплуатацию, управлению и техобслуживанию. Приведенные здесь сведения предназначены в помощь персоналу, ответственному за выполнение этих работ.

Оглавление	страница
1. Техника безопасности.....	4
1.1. Общие указания по технике безопасности	4
1.2. Область применения	4
1.3. Эксплуатация во взрывоопасной зоне 22 (опция)	5
1.4. Предупредительные указания	5
1.5. Указания и значки	6
2. Идентификация.....	7
2.1. Заводская табличка	7
2.2. Краткое описание	8
3. Транспортировка, хранение и упаковка.....	9
3.1. Транспортировка	9
3.2. Хранение	9
3.3. Упаковка	9
4. Монтаж.....	10
4.1. Монтажное положение	10
4.2. Монтаж маховика	10
4.3. Подключение электропривода к арматуре	10
5. Электроподключение.....	13
5.1. Общие указания	13
5.2. Подключение через штепсельный разъем AUMA	14
5.2.1 Порядок открытия отсека контактов	14
5.2.2 Подключение кабелей	15
5.2.3 Порядок закрытия отсека контактов	17
5.3. Комплектующие для электрического подключения	17
5.3.1 Защитная рамка	17
5.3.2 Защитная крышка	18
5.3.3 Промежуточная рамка с двойным уплотнением	18
5.3.4 Наружный контакт заземления	18
6. Управление.....	19
6.1. Ручное управление	19
6.1.1 Включение ручного режима	19
6.1.2 Выключение ручного режима	19
6.2. Автоматический режим	19
7. Индикация.....	21
7.1. Механический указатель положения/индикация хода	21

8.	Сигналы.....	22
8.1.	Сигналы от привода	22
9.	Ввод в эксплуатацию.....	23
9.1.	Концевые упоры неполнооборотного привода	23
9.1.1	Регулировка концевого упора положения ЗАКРЫТО	24
9.1.2	Настройка концевого упора для положения ОТКРЫТО	24
9.2.	Открытие отсека выключателей	25
9.3.	Настройка моментного выключателя	25
9.4.	Регулировка концевого выключателя	26
9.4.1	Настройка конечного положения ЗАКРЫТО (черное поле)	27
9.4.2	Настройка конечного положения ОТКРЫТО (белое поле)	27
9.5.	Настройка промежуточных положений	27
9.5.1	Настройка в направлении ЗАКРЫТЬ (черное поле)	28
9.5.2	Настройка для направления ОТКРЫТЬ (белое поле)	28
9.6.	Пробный пуск	29
9.6.1	Проверка направления вращения	29
9.6.2	Проверка концевого выключателя	29
9.7.	Регулировка потенциометра	30
9.8.	Настройка электронного датчика положения RWG	30
9.9.	Настройка механического указателя положения	31
9.10.	Порядок закрытия крышки отсека выключателей	32
10.	Поиск и устранение неисправностей.....	33
10.1.	Неисправности при вводе в эксплуатацию	33
10.2.	Защита электродвигателя (термоконтроль)	33
11.	Техобслуживание и уход.....	34
11.1.	Профилактические мероприятия по уходу и безопасной эксплуатации	34
11.2.	Уход	34
11.3.	Демонтаж и утилизация	34
12.	Технические характеристики.....	36
12.1.	Оборудование и функции привода	36
12.2.	Условия эксплуатации	38
12.3.	Дополнительная информация	38
13.	Запасные части.....	39
13.1.	Неполнооборотный привод SQ 05.2 – SQ 14.2/SQR 05.2 – SQR 14.2	39
14.	Сертификат.....	42
14.1.	Декларация производителя и Сертификат соответствия нормативам ЕС	42
15.	Предметный указатель.....	43
	Адреса.....	45

1. Техника безопасности

1.1 Общие указания по технике безопасности

Нормативы. Директивы. Вся продукция компании AUMA разработана и изготовлена в соответствии с общепринятыми стандартами и директивами. Все характеристики подтверждены Декларацией производителя и Декларацией соответствия ЕС.

Выполняя работы по монтажу, электрическому подключению, вводу в эксплуатацию и управлению, эксплуатационник и наладчик должны обеспечить соблюдение всех требований, предписаний, нормативов и национального регламента.

Правила техники безопасности. Предупреждения. Работая с установкой, персонал должен знать и соблюдать правила техники безопасности. Во избежание травм и материального ущерба необходимо также соблюдать указания предупредительных табличек на корпусе устройства.

Квалификация персонала. Монтаж, работа с электрооборудованием, ввод в эксплуатацию, управление и техобслуживание разрешается производить только квалифицированным специалистам с разрешения эксплуатационника или наладчика установки.

Перед началом работ персонал должен ознакомиться и понять содержимое настоящего руководства. Во время эксплуатации установки необходимо соблюдать правила техники безопасности.

Ввод в эксплуатацию. Перед пуском проверить выполнение всех настроек и требований. Неправильная настройка может привести к выходу из строя арматуры и установки. Завод-изготовитель не несет ответственности за возможный ущерб, возникший вследствие неправильной эксплуатации электроприводов. Всю ответственность в этом случае несет эксплуатационник.

Эксплуатация. Условия безопасной и надежной эксплуатации:

- Надлежащая транспортировка, хранение, установка, монтаж, а также квалифицированный ввод в эксплуатацию.
- Изделие разрешается эксплуатировать только в исправном состоянии с учетом инструкций настоящего руководства.
- При возникновении сбоя немедленно отреагировать соответствующим образом и устранить неполадку.
- Соблюдайте правила охраны труда.
- Соблюдайте местные нормы безопасности.
- Во время работы корпус нагревается, и температура его поверхности может достигать >60 °С. Для защиты от ожогов рекомендуется перед началом работ термометром проверить температуру поверхности. Надевайте защитные перчатки.

Меры защиты. Эксплуатационник несет ответственность за наличие соответствующих средств безопасности, таких как ограждения, крышки, средства индивидуальной защиты.

Уход. Необходимо соблюдать указания настоящего руководства по техническому уходу, так как в противном случае надежная работа оборудования не гарантируется.

Вносить изменения в конструкцию изделия разрешается только при согласии фирмы-изготовителя.

1.2 Область применения

Неполнооборотные электроприводы AUMA предназначены для управления промышленной арматурой, например, заслонками или кранами.

Для применения устройств в других целях требуется письменное разрешение фирмы-изготовителя.

Устройства запрещено применять, например, для

- средств напольного транспорта согласно EN ISO 3691
- грузоподъемных механизмов согласно EN 14502
- пассажирских лифтов согласно DIN 15306 и 15309
- грузовых лифтов согласно EN 81-1/A1
- эскалаторов
- режима длительной эксплуатации
- наземного монтажа
- длительного погружения в воду (см. класс защиты)
- взрывоопасных сред, кроме зоны 22

Фирма-изготовитель не несет ответственности за ущерб, возникший вследствие неправильной или несанкционированной эксплуатации.

К условиям правильной эксплуатации относится также соблюдение этой инструкции.

Информация Руководство действительно только для исполнения с «закрытием по часовой стрелке», то есть у которого вал привода в направлении ЗАКРЫТЬ вращается по часовой стрелке.

1.3 Эксплуатация во взрывоопасной зоне 22 (опция)

Электроприводы указанных типоразмеров согласно директиве АТЕХ 94/9/ЕС принципиально пригодны также для эксплуатации в пылевзрывоопасных областях ЗОНЫ 22.

Электроприводы выполнены со степенью защиты IP 68 и отвечают техническим нормам EN 50281-1-1:1998 раздел 6 – Электрические промышленные средства для применения в зонах с воспламеняющейся пылью, Требования к электрическим промышленным средствам категории 3 – Защита корпусом.

Для обеспечения всех требований норматива EN 50281-1-1: 1998, необходимо обратить особое внимание на следующее:

- Согласно директиве АТЕХ 94/9/ЕС, электроприводы должны иметь дополнительную маркировку – II3D IP6X T150 °C.
- При температуре окружающей среды + 40 °C согласно EN 50281-1-1 абзац 10.4 максимальная температура наружной поверхности электропривода составляет +150 °C. Повышенное отложение пыли на промышленных средствах согласно абзацу 10.4 при определении максимальной температуры поверхности не учитывалось.
- Правильное подключение термовыключателей или термостатов, а также соблюдение режима работы и технических характеристик являются предпосылкой для соблюдения максимальной температуры наружной поверхности устройств.
- Штекерный разъем разрешается вставлять и вынимать только в обесточенном состоянии.
- Применяемые кабельные вводы должны также отвечать требованиям категории II3D и соответствовать степени защиты не ниже IP 68.
- Электроприводы через заземляющий вывод (комплектующие) необходимо соединить с цепью выравнивания потенциалов или с заземленной системой трубопроводов.
- В пылевзрывоопасных зонах требуется соблюдать нормативы EN 50281-1-1. К предпосылкам надежной работы электроприводов также следует отнести обученный персонал и точное выполнение инструкций при вводе в эксплуатацию, ремонте и техобслуживании.

1.4 Предупредительные указания

Наиболее ответственные операции выделены соответствующей пиктограммой со значениями ОПАСНО, УВЕДОМЛЕНИЕ, ОСТОРОЖНО, ВНИМАНИЕ.



Непосредственно опасные ситуации с высокой степенью риска. Несоблюдение этого указания может привести к серьезным травмам или смерти.



Возможные опасные ситуации с средней степенью риска. Несоблюдение этого указания может привести к серьезным травмам или смерти.



Возможные опасные ситуации с небольшой степенью риска. Несоблюдение этого указания может привести к травмам малой и средней степени тяжести. Кроме того, возможен материальный ущерб.



Возможная опасная ситуация. Несоблюдение этого указания может привести к материальному ущербу. Несоблюдение таких указаний не может привести к телесным повреждениям.


Структура и вид предупредительных указаний



Вид опасности и источник!

Возможные последствия при несоблюдении

- Меры предосторожности
- Дополнительные меры

Значок безопасности  предупреждает об опасности получения травм. Сигнальное слово (здесь ОПАСНО) указывает на степень опасности.

1.5 Указания и значки

В данном руководстве применяются следующие указания и значки:

Информация Пометка **Информация** указывает на важные сведения и информацию.

 значок ЗАКРЫТО (арматура закрыта)

 значок ОТКРЫТО (арматура открыта)

✓ Важные сведения перед началом выполнения следующего действия. Значок указывает на наличие условия, которое важно выполнить, перед тем как переходить к следующему пункту.

< > **Ссылка**

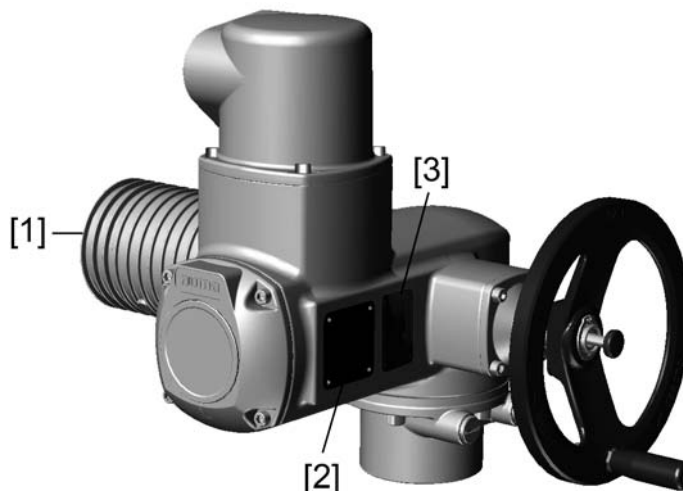
Текст, обозначенный этим значком, ссылается на другие части документации. Такой текст можно легко найти, так как он внесен в алфавитный указатель, заголовок или оглавление.

2. Идентификация

2.1 Заводская табличка

На всех узлах установки (привод, двигатель) имеется заводская табличка.

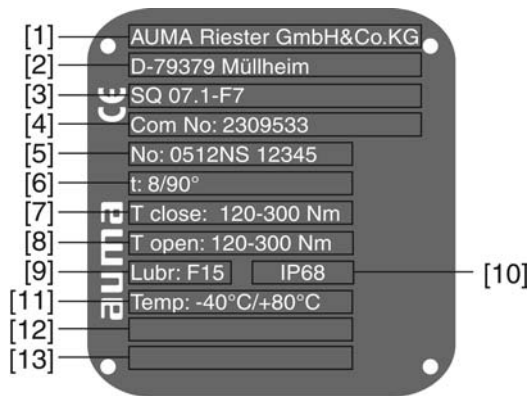
рис. 1: Вид заводской таблички



- [1] Заводская табличка двигателя
- [2] Заводская табличка привода
- [3] Дополнительная табличка, например, табличка KKS

Описание заводской таблички привода

рис. 2: Заводская табличка привода (пример)



- [1] Производитель
- [2] Адрес производителя
- [3] **Тип** (описание см. ниже)
- [4] **Комиссионный номер** (описание см. ниже)
- [5] Серийный номер привода
- [6] Время хода в [сек] для поворотов на 90°
- [7] Диапазон крутящего момента в направлении ЗАКРЫТЬ
- [8] Диапазон крутящего момента в направлении ОТКРЫТЬ
- [9] Тип смазки - [10] Степень защиты
- [11] Допустимая температура окружающей среды
- [12] Заполняется по требованию заказчика
- [13] Заполняется по требованию заказчика

Тип рис. 3: Тип (пример)

SQ 07.2 - F7

↑ ↑
1. 2.

1. Тип и типоразмер привода
2. Размер фланца

Тип и типоразмер

Настоящее руководство действительно для следующих типов устройств и типоразмеров:

Неполнооборотные приводы для режима "Открыть-Заккрыть": SQ 05.2, 07.2, 10.2, 12.2, 14.2

Неполнооборотные приводы для режима регулирования: SQR 05.2, 07.2, 10.2, 12.2, 14.2

Комиссионный номер

Все устройства имеют комиссионный номер, соответствующий заказу. По этому комиссионному номеру можно через интернет загрузить электросхему (на немецком и английском языках), протокол испытаний и другую информацию, относящуюся к конкретному приводу. Смотрите <http://www.auma.com>. Чтобы получить доступ к определенной информации, требуется указывать номер заказчика.

Серийный номер привода

Таблица 1: Расшифровка серийного номера (с примером)

05	12	N S 12345	
Цифры 1 и 2: неделя монтажа			
05	В примере: календарная неделя 05		
Цифры 3 и 4: год выпуска			
12	В примере: Год выпуска: 2012		
Остальные цифры			
		N S 12345	Заводской номер внутреннего пользования для точной идентификации изделия

2.2 Краткое описание

Неполнооборотный привод

Определение согласно EN ISO 5211:

Неполнооборотный привод – это электропривод, который приводит в действие арматуру, создавая для нее крутящий момент менее одного полного оборота. Неполнооборотный привод не может выдерживать осевой нагрузки.

Неполнооборотные приводы компании AUMA работают от электродвигателей. Для ручного управления предусмотрен маховик. Отключение в конечных положениях осуществляется концевым выключателем или моментным выключателем. Для управления и обработки сигнала привода требуется блок управления.

Модификации без блока управления могут по заказу поставляться с блоком управления AUMA. При заказе требуется указывать комм. номер (см. заводскую табличку).

3. Транспортировка, хранение и упаковка

3.1 Транспортировка

Транспортировку к месту установки производить в прочной упаковке.



Не стой под грузом!

Опасность травм и смерти!

- Не стой под висячим грузом.
- Строповку производить за корпус, а не за маховик.
- Приводы, установленные на арматуру: строповку производить за арматуру, а не за привод.
- Приводы с редуктором: строповку производить за рым-болты редуктора, а не за привод.
- Приводы с блоком управления: строповку производить за привод, а не за блок управления.

3.2 Хранение



Неправильное хранение ведет к образованию коррозии!

- Складевать в хорошо проветриваемых, сухих помещениях.
- Защищать от сырости грунта путем хранения на стеллаже или деревянном поддоне.
- Накрыть в целях защиты от пыли и грязи.
- Неокрашенные поверхности обработать антикоррозионным средством.

Длительное хранение

При длительном хранении (более 6 месяцев) необходимо дополнительно обратить внимание на следующее:

1. Перед хранением:
обработать неокрашенные поверхности, особенно присоединительные поверхности и фланцы, долгодействующим антикоррозионным средством.
2. Каждые 6 месяцев:
проверять на предмет образования коррозии. В случае появления коррозии заново нанести антикоррозионную защиту.

3.3 Упаковка

В целях безопасности транспортировки изделия упаковываются на заводе в специальный упаковочный материал. Упаковка выполнена из экологически безопасного материала, который легко удаляется и перерабатывается. Упаковка изготавливается из следующих материалов: дерево, картон, бумага, полиэтиленовая пленка. Утилизацию упаковочного материала рекомендуется осуществлять через перерабатывающие предприятия.

4. Монтаж

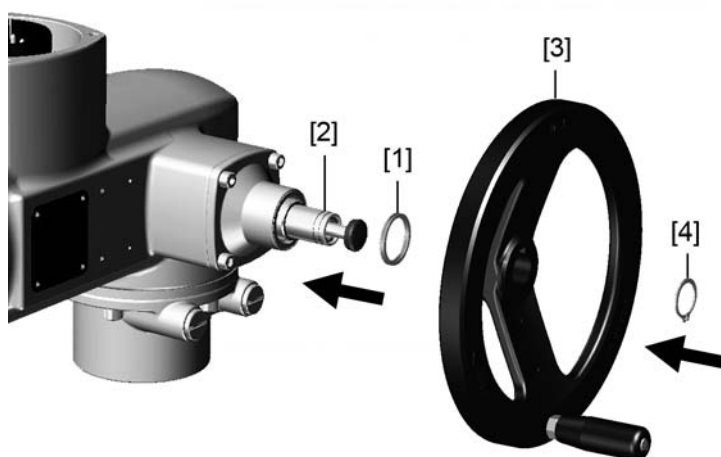
4.1 Монтажное положение

Электроприводы AUMA могут работать в любом монтажном положении без ограничений.

4.2 Монтаж маховика

Информация Для удобства транспортировки маховика с диаметром от 400 мм поставляются отдельно.

рис. 4: Маховик



- [1] Распорная шайба
- [2] Входной вал
- [3] Маховик
- [4] Предохранительное кольцо

1. При необходимости насадить на входной вал [2] распорную шайбу [1].
2. Маховик [3] насадить на входной вал.
3. Зафиксировать маховик [3] предохранительным кольцом [4] (в комплекте).

4.3 Подключение электропривода к арматуре

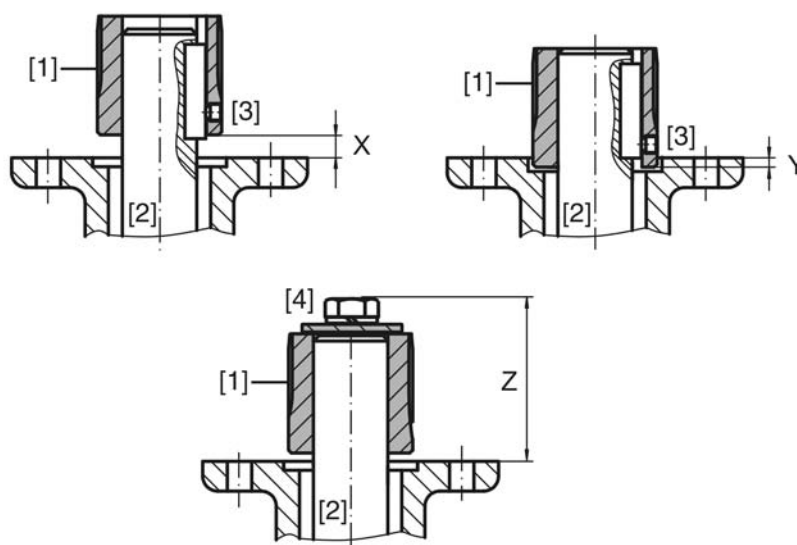
УВЕДОМЛЕНИЕ

Конденсат и повреждение лакокрасочного покрытия ведут к образованию коррозии!

- По окончании работ проверить лакокрасочное покрытие и при необходимости восстановить поврежденные участки.
- После монтажа привод необходимо сразу подключить к электросети, чтобы нагреватель предотвратил образование конденсата.

Привод монтируется на арматуру с помощью втулки.

рис. 5: Установочные размеры втулки



- [1] Втулка
- [2] Шток арматуры
- [3] Установочный винт
- [4] Запорный винт

Таблица 2: Установочные размеры втулки

Тип. Типоразмер. Соединительный фланец	X макс. [мм]	Y макс. [мм]	Z макс. [мм]
SQ/SQR 05.2-F05	9	–	60
SQ/SQR 05.2-F07	9	–	60
SQ/SQR 07.2-F07	9	–	60
SQ/SQR 07.2-F10	24	–	75
SQ/SQR 10.2-F10	15	9	77
SQ/SQR 10.2-F12	32	–	97
SQ/SQR 12.2-F12	25	–	100
SQ/SQR 12.2-F14	45	–	120
SQ/SQR 14.2-F14			
SQ/SQR 14.2-F16			

1. С помощью маховика привести арматуру до механического концевого упора.
Информация: Смонтировать арматуру и привод в одинаковом конечном положении.
 - Для клапанов рекомендуется производить монтаж в конечном положении ЗАКРЫТО.
 - Для шаровых кранов рекомендуется производить монтаж в конечном положении ОТКРЫТО.
2. Тщательно обезжирить опорные поверхности соединительного фланца.
3. Слегка смазать шток арматуры [2].
4. Насадить муфту [1] на шток арматуры [2] и с помощью установочного винта, стопорного кольца или болта зафиксировать против осевого смещения. При этом необходимо соблюдать размеры X, Y и Z (см. рисунок и таблицу "Установочные размеры втулки").
5. Хорошо смазать зубчатые шлицы втулки.
6. Подсоединить неполнооборотный привод.
Информация: В случае необходимости обратить внимание на правильное центрирование и полное прилегание фланцев.

7. Если резьбовые отверстия фланца не совпадают,
 - 7.1 с помощью маховика повернуть арматуру соответствующим образом.
 - 7.2 При необходимости сместить привод вверх-вниз на один зубец.
8. Закрепить привод с помощью болтов [4].

Информация: Для защиты контактной поверхности от коррозии рекомендуется на резьбу болтов нанести уплотнительную смазку.

→ Притянуть болты [4] равномерно крест-накрест с моментами затяжки согласно таблице.

Таблица 3: Моменты затяжки болтов

Болты Резьба	Момент затяжки T_A [Нм]
	Класс прочности 8.8
M6	11
M8	25
M10	51
M12	87
M16	211

5. Электроподключение

5.1 Общие указания



Опасность при неправильном подключении электрооборудования

Несоблюдение указаний может привести к материальному ущербу, тяжелым травмам или смерти.

- Подключение электрооборудования разрешается выполнять только квалифицированному персоналу.
- Перед началом работ необходимо ознакомиться с инструкциями настоящей главы.
- После подключения разъемов, перед тем как подавать напряжение, ознакомьтесь с главами <Ввод в эксплуатацию> и <Пробный пуск>.

Электрическая схема. Схема подключений

Соответствующая схема подключений (на немецком и английском языках) поставляется вместе с инструкцией по эксплуатации в прочной упаковке, которая закрепляется на устройстве. При отсутствии электрической схемы ее можно запросить в соответствии с комиссионным номером (см. заводскую табличку) или загрузить через вебсайт <http://www.auma.com>.



Подключение без блока управления может привести к повреждению арматуры!

- Для работы приводов NORM требуется блок управления. Двигатель разрешается подключать только через блок управления (реверсивный контактор).
- Установите вид отключения, предписанный изготовителем арматуры.
- Соблюдайте электрическую схему.

Задержка отключения

Задержка отключения – это промежуток между временем срабатывания концевого выключателя или моментного выключателя и временем отключения питания мотора. Для защиты арматуры и привода задержку отключения рекомендуется установить < 50 мс. Можно установить более длительную задержку отключения с учетом времени хода мотора, способа подключения, типа арматуры и сборки. Возможные предохранители хода рекомендуется отключать непосредственно через соответствующие концевые и моментные выключатели.

Защита на месте эксплуатации

Для защиты от короткого замыкания и для отключения электропривода от сети необходимо на месте эксплуатации предусмотреть прерыватель нагрузки и защиту предохранителями.

Параметр тока для технического решения рассчитывается из тока потребления электродвигателя (см. техдокументацию электрооборудования).

Концевые и моментные выключатели

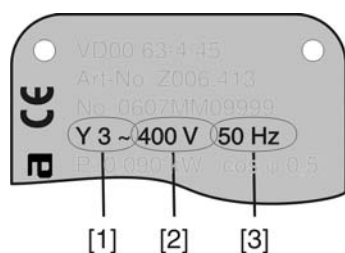
Концевые и моментные выключатели могут быть одинарными, сдвоенными и тройными. При использовании одинарного выключателя на обе цепи переключения (НЗ/НО контакты) можно подавать лишь один и тот же потенциал. При необходимости одновременного подключения различных потенциалов следует использовать сдвоенные или тройные выключатели. При использовании сдвоенного и тройного выключателей:

- Для сигнализации применяются опережающие контакты MB31, MBO1, KB31, KBO1.
- Для отключения применяются запаздывающие контакты MB3, MBO, KB3, KBO.

Род тока, напряжение сети и частота сети

Ток, напряжение и частота сети должны соответствовать техническим требованиям электродвигателя (см. заводскую табличку на двигателе).

рис. 6: Заводская табличка двигателя (пример)



- [1] Ток
 [2] Напряжение сети
 [3] Частота сети (для электродвигателей трехфазного и переменного тока)

Соединительные кабели

- Чтобы обеспечить изоляцию устройства, необходимо применять соответствующие, устойчивые к высокому напряжению, кабели. Кабели должны быть рассчитаны на максимальное номинальное напряжение.
- Соединительные кабели должны быть рассчитаны на минимальную рабочую температуру.
- Для подключений, которые подвергаются ультрафиолетовому облучению (на открытом воздухе и т.п.), применяйте кабели, устойчивые против УФ-лучей.

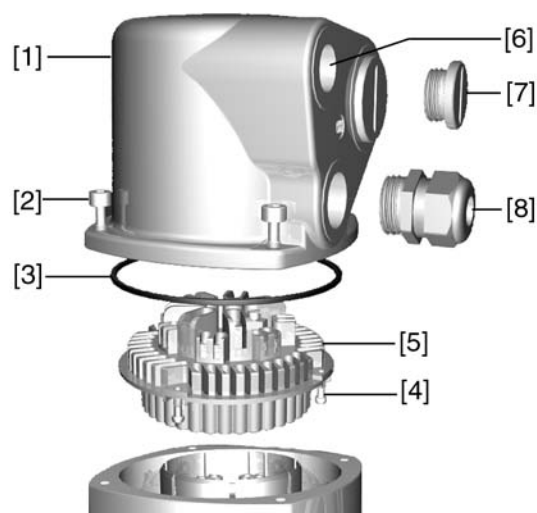
5.2 Подключение через штепсельный разъем AUMA

Сечение штепсельного разъема AUMA:

- Силовые клеммы (U1, V1, W1, U2, V2, W2): макс. 6 мм² гибкий/10 мм² жесткий
- Заземляющий контакт ⊕: макс. 6 мм² гибкий/10 мм² жесткий
- Управляющие контакты (1 – 50): макс. 2,5 мм²

5.2.1 Порядок открытия отсека контактов

рис. 7: Подключение с помощью клеммного разъема AUMA, исполнение S



- [1] Крышка
 [2] Болты крышки
 [3] Уплотнительное кольцо
 [4] Винты штепсельного разъема
 [5] Штепсельный разъем
 [6] Кабельный ввод
 [7] Заглушка
 [8] Кабельный ввод (в комплект не входит)

**Опасное напряжение!**

Берегись удара электрическим током!

→ Перед открытием отключить питание.

1. Открутить болты [2] и снять крышку [1].
 2. Отвернуть болты [4] и снять колодку [5] со штепсельной крышки [1].
 3. Применять подходящие кабельные вводы [8].
 - ➔ Указанная на заводской табличке степень защиты (IP...) гарантируется только при применении соответствующих кабельных вводов.
- рис. 8: Пример: Согласно заводской табличке - степень защиты IP 68



4. Неиспользуемые кабельные вводы [6] закрыть заглушками [7].
5. Вставить кабели в резьбовые кабельные вводы [8].

5.2.2 Подключение кабелей

- ✓ Соблюдать поперечное сечение кабелей.
1. Снять обмотку с провода.
 2. Очистить провод.
 3. Гибкие провода подключать с использованием наконечников (DIN 46228).
 4. Подсоединить провода по электросхеме, соответствующей заказу.



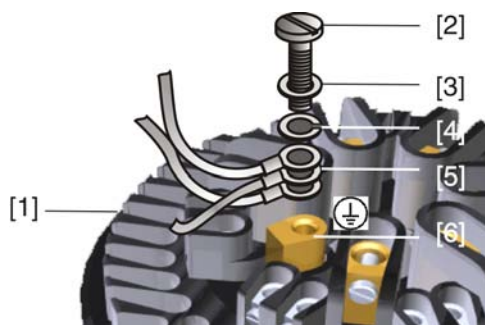
Неправильное подключение: Опасное напряжение при неподключенном заземляющем проводе!

Берегись удара электрическим током!

- Подключить все заземляющие провода.
- Подключить внешний заземляющий провод к контакту заземления.
- Запрещается эксплуатировать изделие без заземления.

5. Все провода заземления с проушинами (гибкие провода) или петлями (жесткие провода) необходимо прочно прикрутить к контакту заземления.

рис. 9: Заземляющий контакт



- [1] Штепсельный разъем
- [2] Болт
- [3] Шайба
- [4] Пружинная шайба
- [5] Провод заземления с проушиной/петлей
- [6] Заземляющий контакт, значок: ⊕

УВЕДОМЛЕНИЕ

Опасность выхода двигателя из строя при отсутствии подключения термисторов или термовыключателей!

Отсутствие защиты двигателя ведет к аннулированию гарантии на двигатель.

- Подключить термистор/термовыключатель к внешнему блоку управления.

УВЕДОМЛЕНИЕ

Конденсат ведет к образованию коррозии!

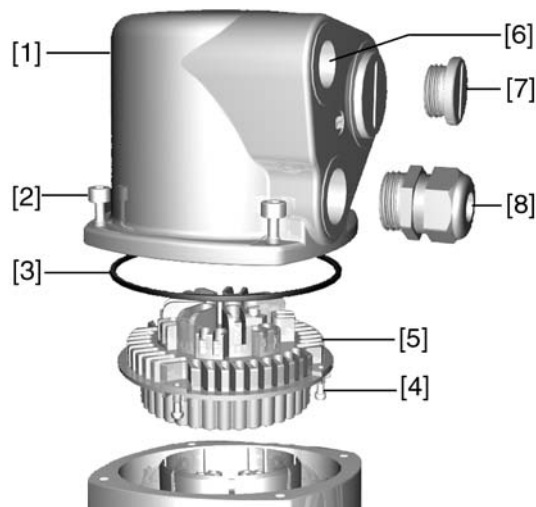
- После монтажа устройство необходимо сразу подключить к электросети, чтобы нагреватель предотвратил образование конденсата.

Информация

Некоторые модели электроприводов могут быть дополнительно снабжены нагревателем двигателя. Нагреватель снижает уровень конденсата в двигателе и облегчает запуск при чрезвычайно низких температурах.

5.2.3 Порядок закрытия отсека контактов

рис. 10: Пример: Исполнение S



- [1] Крышка
- [2] Болты крышки
- [3] Уплотнительное кольцо
- [4] Винты штепсельного разъема
- [5] Штепсельный разъем
- [6] Кабельный ввод
- [7] Заглушка
- [8] Кабельный ввод (в комплект не входит)



Опасность короткого замыкания при зажатии кабелей!

Опасность удара электрическим током и выхода из строя оборудования!

→ Устанавливать гнездовую часть, соблюдая осторожность. Не зажимайте кабели.

1. Вставить штепсельный разъем [5] в корпус [1] и закрепить винтами [4].
2. Почистить уплотнительные поверхности корпуса [1].
3. Проверить кольцо [3]. В случае повреждения, заменить.
4. Слегка смазать кольцо, например, вазелином и правильно разместить на место.
5. Надеть корпус [1] и равномерно крест-накрест притянуть винты [2].
6. Для обеспечения соответствующей степени защиты притянуть кабельные вводы [8] (см. момент затяжки).

5.3 Комплектующие для электрического подключения

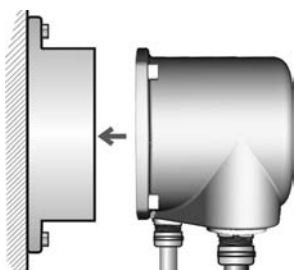
— опция —

5.3.1 Защитная рамка

Применение Защитная рамка для защиты отсоединенных штекеров.

Во избежание прикосновения к оголенным контактам, а также для защиты от воздействий окружающей среды.

рис. 11: Защитная рамка



5.3.2 Защитная крышка

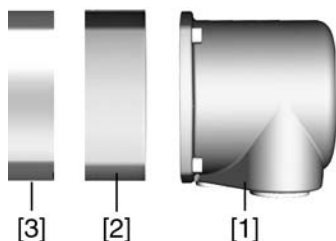
Защитная крышка отсека штекеров (для отключенных штекеров)

Открытый отсек контактов закрыть защитной крышкой.

5.3.3 Промежуточная рамка с двойным уплотнением

При снятии клеммного разъема или в случае неплотного закручивания кабельных вводов в корпус может попасть влага или пыль. Во избежание этого между разъемом [1] и корпусом устанавливается промежуточная рамка [2]. Устройство соответствует классу защиты (IP 68) даже при снятом разъеме [1].

рис. 12: Клеммный разъем с промежуточной рамкой с двойным уплотнением



[1] Электрическое подключение

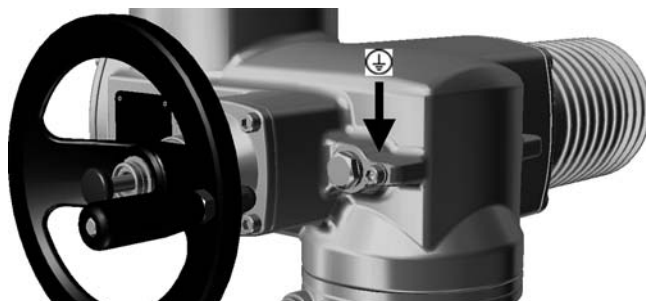
[2] Промежуточная рамка с двойным уплотнением

[3] Корпус привода

5.3.4 Наружный контакт заземления

Для уравнивания потенциалов на корпусе может быть предусмотрен контакт заземления (клеммное кольцо).

рис. 13: Контакт заземления



6. Управление

6.1 Ручное управление

При настройке и вводе в эксплуатацию, а также в случае неисправности двигателя и потери питания привод может управляться вручную. Ручное управление активируется с помощью механизма переключения.

6.1.1 Включение ручного режима

УВЕДОМЛЕНИЕ

Неправильное управление может привести к повреждению муфты электродвигателя!

→ При ручном управлении сцепление включать только на выключенном двигателе.

1. Нажать кнопку.



2. Повернуть маховик в нужном направлении.

→ Чтобы закрыть арматуру, вращать маховик по часовой стрелке:
 ➔ ведущий вал (арматура) поворачивается по часовой стрелке в направлении ЗАКРЫТЬ.



6.1.2 Выключение ручного режима

Ручное управление выключается автоматически после включения двигателя. При электромеханическом управлении маховик не двигается.

6.2 Автоматический режим

УВЕДОМЛЕНИЕ

Неправильная настройка может привести к повреждению арматуры!

→ Перед включением автоматического режима необходимо выполнить все мероприятия по вводу в эксплуатацию, а также пробный пуск.

Для управления в автоматическом режиме требуется блок управления. Если привод запускается на месте, требуется дополнительный пульт местного управления.

1. Включите питание.

2. Чтобы закрыть арматуру, включите привод в направлении ЗАКРЫТЬ.
 - ↳ Вал арматуры поворачивается по часовой стрелке в направлении ЗАКРЫТЬ.

7. Индикация**7.1 Механический указатель положения/индикация хода**

Механический указатель положения:

- непрерывно показывает положение арматуры (Диск указателя положения [2] при угле поворота 90° поворачивается припл. на 180°)
- показывает, находится ли привод в движении (индикация хода)
- показывает достижение конечного положения (меткой [3])

8. Сигналы**8.1 Сигналы от привода**

Информация Выключатели могут быть одинарными (1 нормально закрытый и 1 нормально открытый), сдвоенными (2 НЗ и 2 НО) и тройными (3 НЗ и 3 НО). Исполнение указано на электрической схеме и в соответствующей заказу технической документации.

Сигнал	Тип и наименование в электрической схеме	
Достигнуто конечное положение ОТКРЫТО/ЗАКРЫТО	Ограничение концевым выключателем Выключатели: 1 НЗ и 1 НО (стандартное исполнение)	
	KB3	концевой выключатель, закрытие, по часовой стрелке
	KBO	концевой выключатель, открытие, против часовой стрелки
Достигнуто промежуточное положение (модиф.)	Ограничение выключателем DUO Выключатели: 1 НЗ и 1 НО (стандартное исполнение)	
	KBA	концевой выключатель, DUO, по часовой стрелке
	KBB	концевой выключатель, DUO, против часовой стрелки
Достигнут крутящий момент ОТКРЫТО/ЗАКРЫТО	Ограничение моментным выключателем Выключатели: 1 НЗ и 1 НО (стандартное исполнение)	
	MB3	моментный выключатель, закрытие, по часовой стрелке
	TSO	моментный выключатель, открытие, против часовой стрелки
Сработала защита двигателя	В зависимости от исполнения термовыключателем или термистором	
	F1, Th	Термовыключатель
	R3	Термистор
Индикация хода (опция)	Выключатели: 1 НЗ (стандартное исполнение)	
	S5, BL	Блиinker
Положение арматуры (опция)	В зависимости от исполнения потенциометром или электронным датчиком положения (RWG).	
	R2	Потенциометр
	R2/2	потенциометры в последовательном включении (опция)
	B1/B2, RWG	3-х или 4-проводная система (0/4 – 20 мА)
	B3/B4, RWG	2-проводная система (4 – 20 мА)
Ручной режим включен (модиф.)	Выключатель	

9. Ввод в эксплуатацию

9.1 Концевые упоры неполнооборотного привода

Встроенные концевые упоры предназначены для ограничения угла поворота и защиты арматуры при сбое концевого выключателя.

Настройка концевых упоров, обычно, выполняется изготовителем арматуры **перед подключением арматуры к трубопроводу.**



Берегись открытых движущихся узлов арматуры (клапаны, краны и т.д.)!

Опасность раздавливания конечностей арматурой и приводом!

- Настройку концевых упоров разрешается выполнять только квалифицированному персоналу.
- Во избежание утечки масла запрещается полностью выкручивать винты [2] и [4].
- Соблюдать величину параметра $T_{\text{миним.}}$.

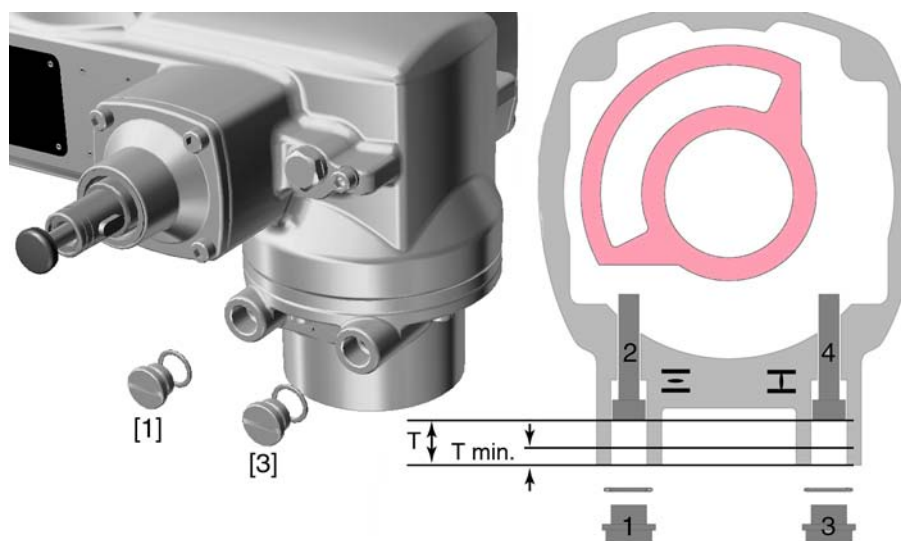
Информация

- Настроенный на заводе угол поворота указывается на заводской табличке.



- Порядок настройки зависит от арматуры:
 - **Для заслонок** рекомендуется сначала настраивать концевой упор положения ЗАКРЫТО.
 - **Для шаровых кранов** рекомендуется сначала настраивать концевой упор положения ОТКРЫТО.

рис. 17: Концевой упор



- [1] Резьбовая заглушка концевого упора положения ОТКРЫТО
- [2] Установочный винт концевого упора положения ОТКРЫТО
- [3] Резьбовая заглушка концевого упора положения ЗАКРЫТО
- [4] Установочный винт концевого упора положения ЗАКРЫТО

Размер/типоразмер	05.2	07.2	10.2	12.2	14.2
T (при 90°)	17	17	20	23	23
T _{миним.}	11	11	12	13	12

9.1.1 Регулировка концевого упора положения ЗАКРЫТО

- Открутить резьбовую заглушку [3].
- С помощью маховика довести арматуру в конечное положение ЗАКРЫТО.
- Если конечное положение арматуры не достигнуто,
 - установочный винт [4] повернуть против часовой стрелки так, чтобы можно было обеспечить настройку конечного положения ЗАКРЫТО арматуры.
 - ➔ Поворот установочного винта [4] по часовой стрелке уменьшает угол поворота.
 - ➔ Поворот установочного винта [4] против часовой стрелки увеличивает угол поворота.



- Установочный винт [4] повернуть по часовой стрелке до упора.
 - ➔ Концевой упор положения ЗАКРЫТО теперь настроен.
 - Проверить кольцо заглушки. В случае повреждения заменить.
 - Навинтить и затянуть на место резьбовую заглушку [3].
- По окончании этой настройки можно сразу приступить к настройке обнаружения конечного положения ЗАКРЫТО.

9.1.2 Настройка концевого упора для положения ОТКРЫТО

Информация Как правило, концевой упор для конечного положения ОТКРЫТО настраивать не требуется.

- Открутить резьбовую заглушку [1].
- С помощью маховика довести арматуру в конечное положение ОТКРЫТО.
- Если конечное положение арматуры не достигнуто,
 - установочный винт [2] повернуть против часовой стрелки так, чтобы можно было обеспечить настройку конечного положения ОТКРЫТО арматуры.
 - ➔ Поворот установочного винта [2] по часовой стрелке уменьшает угол поворота.
 - ➔ Поворот установочного винта [2] против часовой стрелки увеличивает угол поворота.

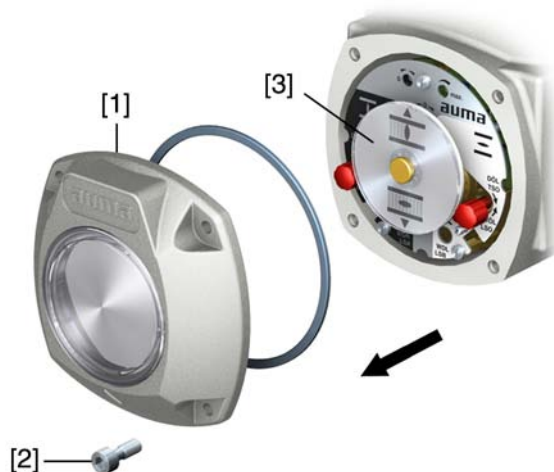


- Установочный винт [2] повернуть по часовой стрелке до упора.
 - ➔ Концевой упор положения ОТКРЫТО теперь настроен.
 - Проверьте кольцо заглушки. В случае повреждения замените.
 - Навинтить и затянуть на место резьбовую заглушку [1].
- По окончании этой настройки можно сразу приступить к настройке обнаружения конечного положения ОТКРЫТО.

9.2 Открытие отсека выключателей

Для проведения следующих настроек (опций) отсек выключателей необходимо открыть.

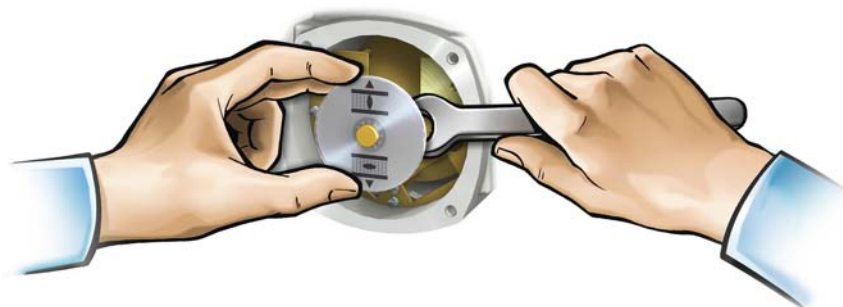
1. Ослабьте болты [2] и снимите крышку [1] отсека выключателей.
рис. 20:



2. При наличии индикаторного диска [3]:
Снимите индикаторный диск [3] с помощью гаечного ключа (используйте его как рычаг).

Информация: Во избежание повреждения лакокрасочного покрытия используйте также мягкую ткань.

рис. 21:



9.3 Настройка моментного выключателя

При достижении установленного здесь момента отключения срабатывает моментный выключатель (защита арматуры от перегрузок).

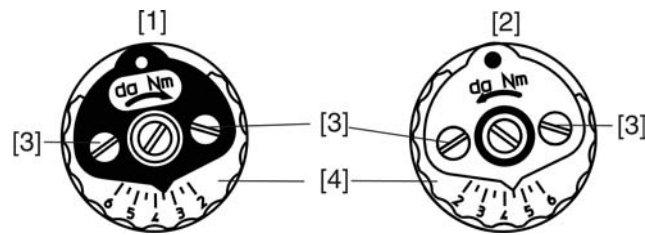
Информация Ограничение по крутящему моменту может быть задействовано также и в ручном режиме работы.

УВЕДОМЛЕНИЕ

Установка слишком высокого момента отключения ведет к повреждению арматуры!

- Момент отключения должен соответствовать арматуре.
- Вносить изменения в настройки разрешается только при наличии разрешения от изготовителя арматуры!

рис. 22: Измерительные головки крутящего момента



- [1] Измерительная головка (черная) для моментного выключателя в направлении ЗАКРЫТЬ
- [2] Измерительная головка (белая) для моментного выключателя в направлении ОТКРЫТЬ
- [3] Стопорные винты
- [4] Диски со шкалой

1. Отпустить оба стопорных винта [3] на указательном диске.
2. Поворачивая диск со шкалой [4], установить требуемый крутящий момент (1 да Нм = 10 Нм).
3. Притянуть фиксирующие винты [3].

Информация: Максимальный момент затяжки: 0,3 – 0,4 Нм

➔ Моментный выключатель теперь настроен.

Пример: На рис. выше показано:

- 3,5 д Нм = 35 Нм для ЗАКРЫТИЯ
- 4,5 д Нм = 45 Нм для ОТКРЫТИЯ

9.4 Регулировка концевого выключателя

Концевой выключатель определяет положение привода. Выключатель срабатывает при достижении установленного положения.

рис. 23: Регулировочные элементы концевого выключателя



черное поле:

- [1] регулировочный шпindel: Положение ЗАКРЫТО
- [2] указатель: Положение ЗАКРЫТО
- [3] точка: конечное положение ЗАКРЫТО настроено

белое поле:

- [4] регулировочный шпindel: Положение ОТКРЫТО
- [5] указатель: Положение ОТКРЫТО
- [6] точка: конечное положение ОТКРЫТО настроено

9.4.1 Настройка конечного положения ЗАКРЫТО (черное поле)

1. Включить ручной режим.
2. Вращать маховик по часовой стрелке до полного закрытия арматуры.
3. Повернуть назад на полоборота (величина перебега).
4. **В постоянно надавленном положении** с помощью отвертки вращать установочный шпindel [1] по направлению стрелки, обращая при этом внимание на указатель [2]. При вращении слышится и ощущается пощелкивание, указатель [2] «прыгает» каждый раз на 90°.
5. Когда указатель [2] 90° установится перед точкой [3], далее поворачивать медленно.
6. Когда указатель [2] установится на точку [3], прекратить поворачивание и отпустить регулировочный шпindel.
- ➔ Конечное положение ЗАКРЫТО теперь установлено.
7. Если регулировочный шпindel был перекручен, продолжить поворачивание в том же направлении и повторить процедуру настройки.

9.4.2 Настройка конечного положения ОТКРЫТО (белое поле)

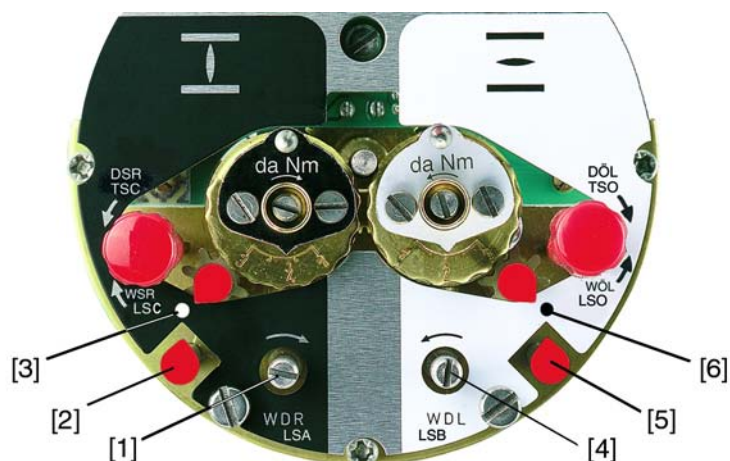
1. Включить ручной режим.
2. Вращать маховик против часовой стрелки до полного открытия арматуры.
3. Повернуть назад на полоборота (величина перебега).
4. **В постоянно надавленном положении** с помощью отвертки вращать установочный шпindel [4] (см. рисунок) по направлению стрелки, обращая при этом внимание на указатель [5]. При вращении слышится и ощущается пощелкивание, указатель [5] «прыгает» каждый раз на 90°.
5. Когда указатель [5] 90° установится перед точкой [6], далее поворачивать медленно.
6. Когда указатель [5] установится на точку [6], прекратить поворачивание и отпустить регулировочный шпindel.
- ➔ Конечное положение ОТКРЫТО теперь установлено.
7. Если регулировочный шпindel был перекручен, продолжить поворачивание в том же направлении и повторить процедуру настройки.

9.5 Настройка промежуточных положений

— опция —

Электроприводы с концевым выключателем DUO снабжены двумя выключателями промежуточных положений. Для каждого направления движения можно настроить одно промежуточное положение.

рис. 24: Регулировочные элементы концевого выключателя

**черное поле:**

- [1] регулировочный шпindel: направление ЗАКРЫТЬ
- [2] указатель: направление ЗАКРЫТЬ
- [3] точка: промежуточное положение в направлении ЗАКРЫТЬ установлено

белое поле:

- [4] регулировочный шпindel: направление ОТКРЫТЬ
- [5] указатель: направление ОТКРЫТЬ
- [6] точка: промежуточное положение в направлении ОТКРЫТЬ установлено

9.5.1 Настройка в направлении ЗАКРЫТЬ (черное поле)

1. Привести арматуру в требуемое промежуточное положение направления ЗАКРЫТЬ.
2. Если промежуточное положение пропущено, повернуть арматуру назад и еще раз подвести к промежуточному положению в направлении ЗАКРЫТЬ.

Информация: Арматуру подводить к промежуточному положению в том же направлении, в котором она будет работать при управлении от электродвигателя.

3. **В постоянно надавленном положении** с помощью отвертки вращать установочный шпindel [1] по направлению стрелки, обращая при этом внимание на указатель [2]. При вращении слышится и ощущается щелчкивание, указатель [2] «прыгает» каждый раз на 90°.
4. Когда указатель [2] 90° установится перед точкой [3], далее поворачивать медленно.
5. Когда указатель [2] установится на точку [3], прекратить поворачивание и отпустить регулировочный шпindel.
- ➔ Промежуточное положение в направлении ЗАКРЫТЬ настроено.
6. Если регулировочный шпindel был перекручен (щелчок после проскакивания стрелки), продолжить поворачивание в том же направлении и повторить процедуру настройки.

9.5.2 Настройка для направления ОТКРЫТЬ (белое поле)

1. Привести арматуру по направлению ОТКРЫТЬ в требуемое промежуточное положение.
2. Если промежуточное положение пропущено, арматуру снова повернуть назад, затем подвести к промежуточному положению в направлении ОТКРЫТЬ. Арматуру подводить к промежуточному положению в том же направлении, в котором она будет работать при управлении от электродвигателя.

3. **В постоянно надавленном положении** с помощью отвертки вращать установочный шпindel [4] по направлению стрелки, обращая при этом внимание на указатель [5]. При вращении слышится и ощущается щелчкивание, указатель [5] «прыгает» каждый раз на 90°.
4. Когда указатель [5] 90° установится перед точкой [6], далее поворачивать медленно.
5. Когда указатель [5] установится на точку [6], прекратить поворачивание и отпустить регулировочный шпindel.
- ➔ Промежуточное положение в направлении ОТКРЫТЬ настроено.
6. Если регулировочный шпindel был перекручен (щелчок после проскакивания стрелки), продолжить поворачивание в том же направлении и повторить процедуру настройки.

9.6 Пробный пуск

Пробный пуск выполнять только после окончания всех выше указанных настроек.

9.6.1 Проверка направления вращения

УВЕДОМЛЕНИЕ

Неправильное направление вращения приводит к повреждению арматуры!

- Если направление вращения неверное, немедленно выключить.
- Исправить подключение фаз.
- Повторить пробный пуск.

1. В режиме ручного управления установите арматуру в среднее положение или на достаточное расстояние от конечного положения.
2. Запустить привод в направлении ЗАКРЫТЬ и следите за направлением вращения по указательному диску.
 - Выключить до достижения конечного положения.
- ➔ Направление вращения правильное, если **привод движется в направлении ЗАКРЫТЬ, а указательный диск вращается против часовой стрелки.**



9.6.2 Проверка концевого выключателя

1. Вручную довести привод до обоих конечных положений арматуры.
 - ➔ Концевой выключатель настроен правильно, если
 - выключатель КВЗ срабатывает в конечном положении ЗАКРЫТО
 - выключатель КВО срабатывает в конечном положении ОТКРЫТО
 - после поворота маховика назад выключатель снова разблокирует контакты

2. Если конечное положение настроено неверно, выполнить регулировку концевого выключателя еще раз.
3. При правильно настроенном конечном положении и при отсутствии дополнительных узлов (потенциометра, датчика положения) закрыть отсеки выключателей.

9.7 Регулировка потенциометра

— опция —

Потенциометр служит в качестве путевого датчика для считывания положения арматуры.

Информация Из-за градации согласующего редуктора не всегда используется полный диапазон сопротивления. Поэтому необходимо предусмотреть внешнюю корректировку (подстроечный потенциометр).

рис. 26: Блок выключателей



[1] Потенциометр

1. Привести арматуру в положение ЗАКРЫТО.
2. Повернуть потенциометр [1] по часовой стрелке до упора.
 - ➔ Конечное положение ЗАКРЫТО соответствует 0 %.
 - ➔ Конечное положение ОТКРЫТО соответствует 100 %
3. Снова немного повернуть назад потенциометр [1].
4. Произвести подстройку нулевой точки внешнего потенциометра (для дистанционной индикации).

9.8 Настройка электронного датчика положения RWG

— опция —

Электронный датчик положения RWG предназначен для определения положения арматуры. Он подает сигнал 0-20 мА или 4-20 мА на основе действительного значения положения, которое поступает от потенциометра (датчика хода).

Таблица 4: Технические характеристики RWG 4020

Проводка		3-/ 4-проводная система	2-проводная система
Схема подключений	TPA-	9-ое положение = E или H	9-ое положение = C, D или G
Выходной ток	I_A	0 – 20 мА, 4 – 20 мА	4 – 20 мА
Питание	U_V	24 В пост. тока, $\pm 15\%$ сглаж.	14 В пост. тока + ($I \times R_B$), макс. 30 В
Макс. ток потребления	I	24 мА при выход. токе 20 мА	20 мА
Макс. нагрузка	R_B	600 Ω	$(U_V - 14 \text{ В}) / 20 \text{ мА}$

рис. 27: Блок выключателей





- [1] Потенциометр (датчик хода)
- [2] Потенциометр миним. (0/4 мА)
- [3] Потенциометр макс. (20 мА)
- [4] Точка измерения (+) 0/4 – 20 мА
- [5] Точка измерения (-) 0/4 – 20 мА

1. Подать напряжение на электронный датчик положения.
2. Привести арматуру в положение ЗАКРЫТО.
3. Подсоединить амперметр для измерения 0 - 20 мА к измерительным точкам [4 и 5]. При отсутствии измерительных значений:
 - 3.1 Проверить подключение внешней нагрузки к разъему потребителя ХК (клеммы 23/24) (соблюдать макс. нагрузку R_B) или
 - 3.2 установить переключку к разъему ХК (клеммы 23/24).
4. Повернуть потенциометр [1] по часовой стрелке до упора.
5. Снова немного повернуть назад потенциометр [1].
6. Потенциометр [2] вращать по часовой стрелке, пока не начнет возрастать выходной токовый сигнал.
7. Потенциометр [2] повернуть обратно, пока не установятся следующие величины:
 - при 0 – 20 мА ок. 0,1 мА
 - при 4 – 20 мА ок. 4,1 мА
- ➔ Это необходимо, для того чтобы сигнал не опускался ниже электрического нуля.
8. Привести арматуру в положение ОТКРЫТО.
9. Установить потенциометр [3] на конечное значение 20 мА.
10. Установить привод в положение ЗАКРЫТО и проверить минимальную величину (0,1 мА или 4,1 мА). При необходимости откорректировать.


9.9 Настройка механического указателя положения

— опция —

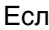
1. Поместить диск указателя положения на вал.
2. Привести арматуру в положение ЗАКРЫТО.
3. Повернуть нижний указательный диск, пока значок  (ЗАКРЫТО) не совпадет с меткой  на крышке.



4. Установить привод в положение ОТКРЫТО.

5. Удерживая нижний указательный диск, повернуть верхний диск со значком  (ОТКРЫТО), пока значок не совпадет с меткой ▲ на крышке.



6. Еще раз привести арматуру в положение ЗАКРЫТО.
7. Проверить настройку:
Если значок  (ЗАКРЫТО) не совпадет с меткой ▲ на крышке,
→ повторить настройку.

9.10 Порядок закрытия крышки отсека выключателей

УВЕДОМЛЕНИЕ

Повреждение лака ведет к образованию коррозии!

→ По окончании работ проверить лакокрасочное покрытие и при необходимости восстановить поврежденные участки.

1. Почистите уплотнительные поверхности на крышке и корпусе.
2. Проверить кольцо [3]. В случае повреждения, заменить.
3. Слегка смазать кольцо, например, вазелином и правильно разместить на место.



4. Снять крышку [1] отсека выключателей.
5. Болты [2] притянуть равномерно крест-накрест.

10. Поиск и устранение неисправностей

10.1 Неисправности при вводе в эксплуатацию

Таблица 5: Неисправности при вводе в эксплуатацию

Описание неисправности	Возможные причины	Устранение
Не удается настроить механический указатель положения.	Согласующий редуктор не подходит для данного количества об./ход привода.	Заменить согласующий редуктор.
Неисправность в конечном положении Привод доходит до концевого упора, хотя концевой выключатель работает правильно.	При настройке концевого выключателя не учитывался перебег. Пребег возникает вследствие инерционной массы привода, инерционной массы арматуры и задержки отключения блоком управления.	Определение перебега: Пребег – ход, который привод проходит от отключения до остановки. Заново настроить концевой выключатель с учетом перебега (маховик повернуть назад на величину перебега).
Датчик положения RWG В точке измерения отсутствует значение измерения.	Открыта токовая петля через RWG. (Сигнал положения 0/4 – 20 мА подается только в том случае, если токовая петля через RWG закрыта).	Установить перемычку через RWG к разъему ХК (клеммы 23/24). Подключить к ХК внешнюю нагрузку, например, дистанционный индикатор. Учитывать максимальную нагрузку R_B .
Не срабатывает концевой выключатель и/или моментный выключатель.	Неисправен или неправильно настроен выключатель.	Проверить настройку. При необходимости настроить заново. → Проверить выключатель , при необходимости заменить.

Проверка выключателя

Контрольные ручки [1] и [2] предназначены для ручного управления выключателями.



1. Ручку [1] повернуть в направлении стрелки MB3: срабатывает моментный выключатель направления ЗАКРЫТЬ.
2. Ручку [2] повернуть в направлении стрелки MBO: срабатывает моментный выключатель направления ОТКРЫТЬ.

Если привод снабжен концевым выключателем DUO (опция), то одновременно с моментным выключателем будут срабатывать переключатели промежуточных положений KBA и KBB.

1. Ручку [1] повернуть в направлении стрелки KB3: срабатывает концевой выключатель направления ЗАКРЫТЬ.
2. Ручку [2] повернуть в направлении стрелки KBO: срабатывает концевой выключатель направления ОТКРЫТЬ.

10.2 Защита электродвигателя (термоконтроль)

Для защиты привода от перегрева и превышения допустимых температур поверхностей в обмотку электродвигателя встраиваются термисторы или термовыключатели. Защита двигателя срабатывает при превышении максимально допустимой температуры обмотки.

Мероприятия в случае сбоя При правильной обработке сигнала сбоя блоком управления привод останавливается. Дальнейшая работа возможна только после охлаждения электродвигателя.

Возможные причины Перегрузка, превышение времени хода, превышение количества переключений, слишком высокая окружающая температура.

Устранение Найти причину и устранить.

11. Техобслуживание и уход



Неправильный уход ведет к выходу оборудования из строя!

- Техобслуживание и уход разрешается производить только квалифицированному персоналу, имеющему допуск для выполнения таких работ. Рекомендуется обращаться к специалистам сервисной службы AUMA.
- Работы по техобслуживанию выполнять только на выключенной установке.

AUMA Сервис и техническая поддержка

Компания AUMA предлагает полное сервисное обслуживание, в том числе техническое обслуживание, ремонт и консультации. Адреса представительств и бюро смотрите в главе «Адреса» или в интернете: (www.auma.com) .

11.1 Профилактические мероприятия по уходу и безопасной эксплуатации

Для безопасной эксплуатации и надежной работы необходимы следующие мероприятия:

Раз в полгода после ввода в эксплуатацию, затем ежегодно

- Визуальная проверка:
Кабельные вводы, кабельные резьбовые вводы, заглушки и т.д. проверить на надежность и герметичность.
Соблюдайте моменты затяжки, как указано в инструкциях фирмы-изготовителя.
- Проверять затяжку болтов между приводом, арматурой и редуктором.
При необходимости подтянуть с усилием согласно главе «Монтаж».
- При небольшом количестве пусков: выполнить пробный пуск.

Для степени защиты IP 68

После погружения в воду:

- Проверить электропривод.
- В случае попадания воды найти негерметичные места и устранить негерметичность. Высушить устройство надлежащим образом, затем проверить его готовность к эксплуатации.

11.2 Уход

- Смазка**
- Отсек редуктора заполняется смазочным материалом на заводе.
 - Замена смазки производится во время техобслуживания
 - При нормальной эксплуатации - через 4-6 лет.
 - При интенсивном переключении (режим "Открыть-Закрыть") - через 6-8 лет.
 - При малом количестве переключений (режим "Открыть-Закрыть") - через 10 – 12 лет.
 - Заменяя смазку, рекомендуется также заменять уплотнители.
 - Во время эксплуатации дополнительная смазка редуктора не требуется.

11.3 Демонтаж и утилизация

Изделия компании AUMA рассчитаны на длительный срок службы. Однако со временем их все же требуется заменять. Устройства имеют модульный принцип конструкции, поэтому их можно разбирать, демонтировать и сортировать по различным материалам:

- отходы электронных деталей
- различные металлы
- пластик

- смазки и масла

Соблюдайте следующие общие правила:

- Жир и масла загрязняют воду, поэтому они не должны попасть в окружающую среду.
- Разобранные материалы следует утилизировать, соблюдая местные правила, или перерабатывать отдельно по веществам.
- Соблюдайте местные нормы охраны окружающей среды.

12. Технические характеристики

Информация В таблице ниже рядом со стандартным исполнением также приводятся возможные опции. Фактическое исполнение указано в соответствующей заказу технической документации. Техническую документацию по своему заказу на английском и немецком языках можно загрузить с сайта <http://www.auma.com> (необходимо указать комиссионный номер).

12.1 Оборудование и функции привода

Режим работы ¹⁾	Стандарт: <ul style="list-style-type: none"> • SQ: Кратковременный режим S 2 - 15 мин • SQR: Повторно-кратковременный режим S4 - 25 % Опции: <ul style="list-style-type: none"> • SQ: Кратковременный режим S 2 – 30 мин • SQR: Повторно-кратковременный режим S4 - 50 % • SQR: Повторно-кратковременный режим S5 - 25 %
Диапазон крутящего момента	См. заводскую табличку привода
Время хода	См. заводскую табличку привода
Электродвигатель	Стандарт: Трехфазный асинхронный электродвигатель, исполнение IM B9 согласно IEC/EN 60034, часть 1
Напряжение двигателя и частота	См. заводскую табличку двигателя Допустимые отклонения напряжения сети: $\pm 10\%$ Допустимые колебания частоты сети: $\pm 5\%$
Категория защиты от бросков напряжения	Категория III согласно IEC 60364-4-443
Класс изоляции	Стандарт: F, тропическое исполнение Опция: H, тропическое исполнение
Защита электродвигателя	Стандарт: термовыключатели (H3) Опция: Термисторы (PTC согласно DIN 44082) ²⁾
Обогреватель двигателя (опция)	Напряжения: 110 – 120 В~, 220 – 240 В~ или 400 В~ (внешний источник питания) Мощность в зависимости от типоразмера 12,5 – 25 Вт
Угол поворота	Стандарт: $75^\circ \dots < 105^\circ$ плавно настраивается Опции: $15^\circ \dots < 45^\circ$, $45^\circ \dots < 75^\circ$, $105^\circ \dots < 135^\circ$
Самоторможение	Самоторможение Неполнооборотные приводы являются самоблокирующимися в том случае, если положение арматуры нельзя изменить из положения покоя, воздействуя крутящим моментом на выходной вал.
Ручное управление	Ручной режим для настройки и аварийного управления; во время работы двигателя ручной маховик не вращается. Опция: Маховик с блокировкой
Сигнализация ручного режима (опция)	сигнал «ручной режим вкл./выкл» через выключатель (1 переключающий контакт)
Электрическое подключение	Стандарт: Штепсельный разъем AUMA с винтовыми зажимами Опции: клеммы и обжимные соединения Управляющие позолоченные контакты (гнезда и штекеры)
Резьба кабельных вводов	Стандарт: метрическая резьба Опции: резьбы Pg, NPT и G
Схема подключения	схема подключений поставляется в соответствии с комиссионным номером
Втулка	Стандарт: Невысверленная муфта Опции: Втулка с отверстием и гайкой, внутренний четырехгранник или внутренний двухгранник согласно EN ISO 5211
Присоединение к арматуре	Размеры в соответствии с EN ISO 5211
Электромеханический блок выключателей	

Отключение по положению	Ограничитель конечных положений ЗАКРЫТО / ОТКРЫТО Стандарт: одинарный выключатель (1 нормально замкн. и 1 нормально разомкн., без гальванической развязки) для каждого конечного положения Опции: <ul style="list-style-type: none"> • сдвоенный выключатель (2 норм. замкн. и 2 норм. разомкн.) для конечного положения, с гальванической развязкой • тройной выключатель (3 норм. замкн. и 3 норм. разомкн.) для конечного положения, с гальванической развязкой • переключатель промежуточного положения (концевой выключатель DUO), настраивается по желанию
Отключение по моменту	моментный выключатель для направлений ЗАКРЫТЬ и ОТКРЫТЬ, плавно регулируется Стандарт: одинарный выключатель (1 нормально замкн. и 1 нормально разомкн.) для каждого направления, без гальванической развязки Опции: Сдвоенные выключатели (2 НЗ и 2 НО) для одного направления, гальванически изолированы
Сигнал обратной связи, аналоговый (опция)	Потенциометр или 0/4 – 20 мА (RWG)
Механический индикатор положения	Непрерывная индикация, настраиваемый индикаторный диск с символами ОТКРЫТО и ЗАКРЫТЬ
Индикация хода	Блинкер (для SQ – стандарт, SQR – опция)
Обогрев блока выключателей	Стандарт: саморегулирующийся обогреватель PTC, 5 – 20 Вт, 110 – 250 В~/= Опция: 380 – 400 В~/= или 24 – 48 В~

- 1) При номинальном напряжении, окружающей температуре 40 °С, средней нагрузке и 35% от максимального крутящего момента согласно техническим характеристикам. Запрещается превышать эксплуатационные характеристики.
- 2) Для термистора необходимо предусмотреть соответствующий датчик управления.

Технические характеристики концевого выключателя и моментного выключателя	
Механический срок службы	2 x 10 ⁶ переключений
посеребренные контакты:	
Миним. напряжение	30В V ~/-
Макс. напряжение	250 В~/-
Миним. ток	20 мА
Макс. ток. перем. напряжения	5 А при 250 В (омическая нагрузка) 3 А при 250 В (индуктивная нагрузка, cos phi = 0,6)
Макс. постоянный ток	0,4 А при 250 В (омическая нагрузка) 0,03 А при 250 В (индуктивная нагрузка, L/R = 3 мкс) 7 А при 30 В (омическая нагрузка) 5 А при 30 В (индуктивная нагрузка, L/R = 3 мкс)
позолоченные контакты:	
Миним. напряжение	5 В
Макс. напряжение	30 В
Миним. ток	4 мА
Макс. ток	400 мА

Технические характеристики блинкера	
Механический срок службы	10 ⁷ переключений
посеребренные контакты:	
Миним. напряжение	10 В ~/-
Макс. напряжение	250 В ~/-
Макс. ток. перем. напряжения	3 А при 250 В (омическая нагрузка) 2 А при 250 В (индуктивная нагрузка, cos phi ≈ 0,8)
Макс. постоянный ток	0,25 А при 250 В (омическая нагрузка)

Технические характеристики активации ручного управления	
Механический срок службы	10 ⁶ переключений
посеребренные контакты:	
Миним. напряжение	12 В-
Макс. напряжение	250 В~
Макс. ток. перем. напряжения	3 А при 250 В (индуктивная нагрузка, cos phi = 0,8)
Макс. постоянный ток	3 А при 12 В (омическая нагрузка)

12.2 Условия эксплуатации

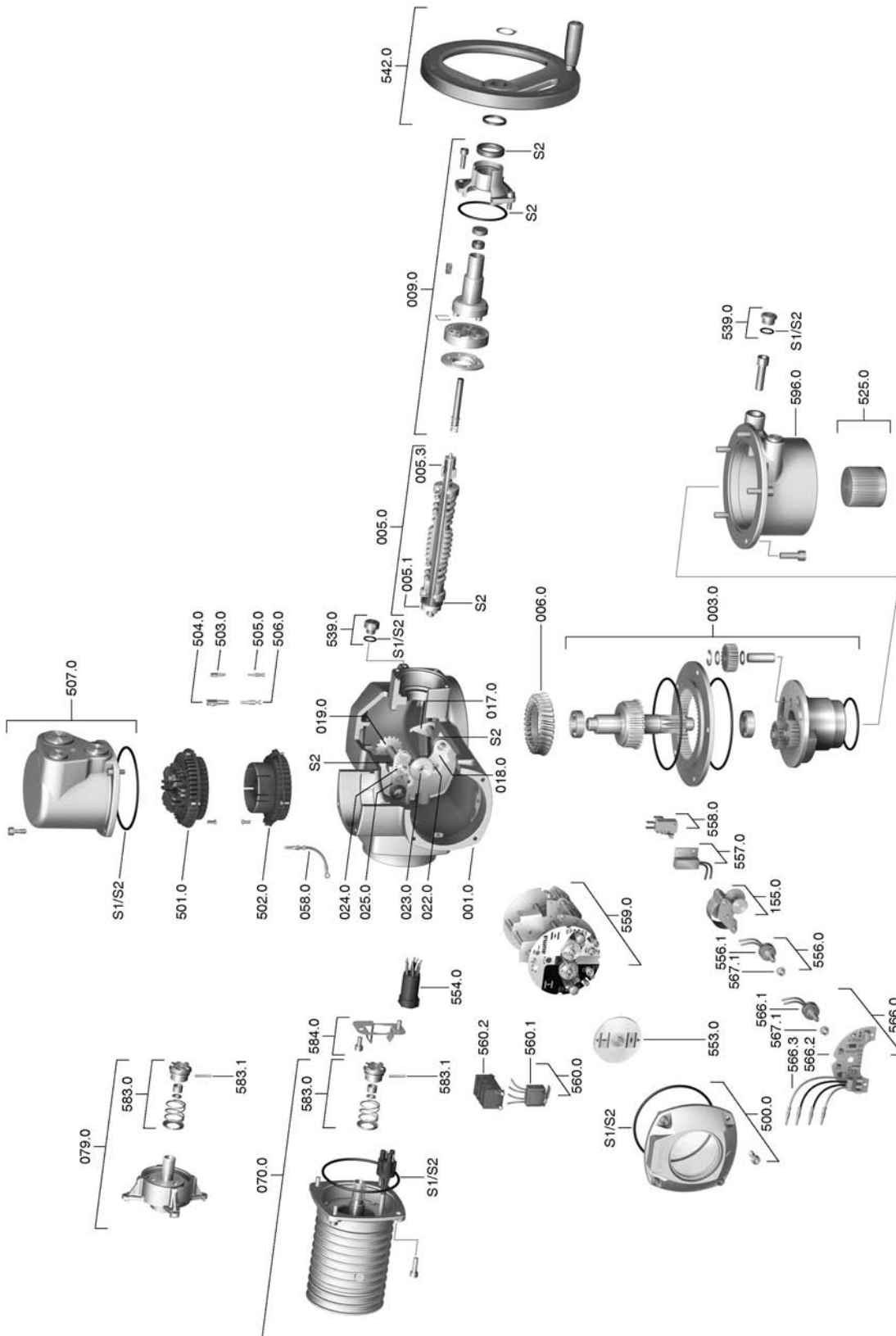
Назначение	в помещении и вне помещения
Монтажное положение	любое
Высота места установки над уровнем моря	≤ 2000 метров над уровнем моря для установки на высоте более 2000 метров над уровнем моря, необходимо проконсультироваться со специалистами AUMA
Температура окружающей среды	Стандарт: <ul style="list-style-type: none"> Режим ОТКРЫТЬ-ЗАКРЫТЬ: от – 40 °С до +80 °С Режим регулирования: от – 40 °С до +60 °С Фактическое исполнение смотрите на заводской табличке привода
Степень защиты в соответствии с EN 60529	Стандарт: IP 68 с трехфазным двигателем/однофазным двигателем переменного тока AUMA Согласно положениям AUMA класс защиты IP 68 соответствует следующим требованиям: <ul style="list-style-type: none"> Погружение в воду: до 8 метров водного столба Продолжительность погружения в воде: до 96 часов Во время погружения допускается до 10 срабатываний При погружении в воду режим регулирования не предусмотрен Фактическое исполнение смотрите на заводской табличке привода
Уровень загрязнения	Уровень загрязнения 4 (при закрытом кожухе) в соответствии с EN 50178
Вибрационная прочность согласно IEC 60068-2-6	2 g, для 10 - 200 Гц Сопrotивление вибрациям во время пуска или при сбое в работе. Однако на основе этого нельзя вычислить усталостную прочность. Действительно для многооборотных приводов в исполнении AUMA NORM (с круглым штекером AUMA, без блока управления).
Защита от коррозии	Стандарт: <ul style="list-style-type: none"> KS: подходит для монтажа на промышленных установках, электро- и водопроводных станциях с низкой концентрацией загрязняющего вещества, а также в агрессивных средах с умеренной концентрацией загрязняющего вещества (очистные сооружения, химическая промышленность и др.). Опции: <ul style="list-style-type: none"> KX: для монтажа в экстремально агрессивных средах с высокой влажностью и высокой концентрацией загрязняющего вещества. KX-G: как и KX, но без использования алюминия (наружные детали)
Отделочный слой	Порошковое лакокрасочное покрытие
Цвет	Стандарт: серебристо-серый (аналогичная RAL 7037)
Срок службы	Неполнооборотные приводы AUMA соответствуют нормативам сроков службы согласно EN 15124-2 или превышают их. За более подробной информацией обращайтесь к производителю.
Вес	См . отдельные технические характеристики

12.3 Дополнительная информация

Директивы ЕС	<ul style="list-style-type: none"> Директива по электромагнитной совместимости (ЭМС): (2004/108/EG) Директива по низковольтному оборудованию: (2006/95/EG) Директива по машиностроению: (2006/42/EG)
--------------	---

13. Запасные части

13.1 Неполнооборотный привод SQ 05.2 – SQ 14.2/SQR 05.2 – SQR 14.2



Запасные части

Примечание! При заказе запасных частей указывайте тип устройства и комиссионный номер (см. заводскую табличку). Разрешается применять только заводские запасные части компании AUMA. Применение других деталей ведет к аннулированию гарантии, а также исключает всякую ответственность завода-изготовителя за возникший ущерб. Поставляемые запасные части могут отличаться от представленных на чертеже.

№	Наименование	Тип	№	Наименование	Тип
001.0	Корпус	в сборе	553.0	Механический индикатор положения	в сборе
003.0	Пустотелый вал с червячным колесом	в сборе	554.0	Гнездовая часть с кабелем двигателя	в сборе
005.0	Приводной вал	в сборе	556.0	Потенциометр для датчика положения	в сборе
005.1	Кулачковая муфта на выходном валу		556.1	Потенциометр (без шестерни)	в сборе
005.3	Солнечная шестерня ручного дублера		557.0	Нагреватель	в сборе
006.0	Червячное колесо		558.0	Блинкер со штифтами на проводах (без датчика вращения и изоляционной платы)	в сборе
009.0	Планетарная передача ручного дублера	в сборе	559.0–1	Блок управления с моментными муфтами и выключателями	в сборе
017.0	Моментный рычаг	в сборе	559.0–2	Блок выключателей с магнитным датчиком положения и момента (MWG) для исполнения Non-Intrusive в комбинации с блоком управления AUMATIC.	в сборе
018.0	Зубчатый сегмент		560.0–1	Блок выключателей для направления ОТКРЫТЬ	в сборе
019.0	Коронная шестерня		560.0-2	Блок выключателей для направления ЗАКРЫТЬ	в сборе
022.0	Шестерня моментного рычага	в сборе	560.1	Концевые и моментные выключатели	в сборе
023.0	Шестерня выходного вала для концевых выключателей	в сборе	560.2	Кассета выключателей	
024.0	Приводное колесо для концевых выключателей	в сборе	566.0	Датчик положения RWG	в сборе
025.0	Стопорная пластина	в сборе	566.1	Потенциометр для RWG без шестерни	в сборе
058.0	Кабель заземления (штифт)	в сборе	566.2	Электронная плата RWG	в сборе
070.0	Электродвигатель (VD электродвигатель вкл. № 079.0)	в сборе	566.3	Кабель для RWG	в сборе
079.0	Планетарная передача двигателя (SQ/SQR 05.2 – 14.2 для электродвигателя типа VD)	в сборе	567.1	Шестерня для потенциометра/RWG	в сборе
155.0	Согласующий редуктор	в сборе	583.0	Кулачковая муфта на валу э/в	в сборе
500.0	Крышка блока выключателей	в сборе	583.1	Штифтовой контакт для кулачковой муфты	
501.0	Гнездовая колодка (со штифтами)	в сборе	584.0	Стопорная пружина для кулачковой муфты	в сборе
502.0	Штифтовая колодка (без штифтов)	в сборе	596.0	Фланец крепления подшипника с концевым упором	в сборе
503.0	Гнездовой контакт для цепи управления	в сборе	S1	Уплотнения, малый комплект	комплект
504.0	Гнездовой контакт для цепи электродвигателя	в сборе	S2	Уплотнения, большой комплект	комплект
505.0	Штифтовой контакт для цепи управления	в сборе			
506.0	Штифтовой контакт для электродвигателя	в сборе			
507.0	Крышка клеммного разъема	в сборе			

№	Наименование	Тип	№	Наименование	Тип
525.0	Втулка	в сборе			
539.0	Резьбовая заглушка	в сборе			
542.0	Ручной маховик с рукояткой	в сборе			

14. Сертификат**14.1 Декларация производителя и Сертификат соответствия нормативам ЕС**

AUMA Riester GmbH & Co. KG Tel +49 7631 809-0
 Aumastr. 1 Fax +49 7631 809-1250
 79379 Müllheim, Germany Riester@auma.com
 www.auma.com



**Original Declaration of Incorporation of Partly Completed Machinery
 (EC Directive 2006/42/EC) and EC Declaration of Conformity in compliance with the
 Directives on EMC and Low Voltage**

for electric AUMA part-turn actuators of the type ranges **SQ 05.2 – SQ 14.2** and **SQR 05.2 – SQR 14.2**
 in versions **AUMA NORM, AUMA SEMIPACT, AUMA MATIC** or **AUMATIC**.

AUMA Riester GmbH & Co. KG as manufacturer declares herewith, that the above mentioned part-turn
 actuators meet the following basic requirements of the EC Machinery Directive 2006/42/EC: Annex I, articles
 1.1.2, 1.1.3, 1.1.5, 1.2.1; 1.2.6, 1.3.1, 1.3.7, 1.5.1, 1.6.3, 1.7.1, 1.7.3, 1.7.4

The following harmonised standards within the meaning of the Machinery Directive have been applied:

EN 12100-1: 2003	ISO 5211: 2001
EN 12100-2: 2003	EN 60204-1: 2006

With regard to the partly completed machinery, the manufacturer commits to submitting the documents to the
 competent national authority via electronic transmission upon request. The relevant technical documentation
 pertaining to the machinery described in Annex VII, part B has been prepared.

AUMA part-turn actuators are designed to be installed on industrial valves. AUMA part-turn actuators must not
 be put into service until the final machinery into which they are to be incorporated has been declared in
 conformity with the provisions of the EC Directive 2006/42/EC.

Authorised person for documentation: Peter Malus, Aumastrasse 1, D-79379 Müllheim

As partly completed machinery, the part-turn actuators further comply with the requirements of the following
 directives and the respective approximation of national laws as well as the respective harmonised standards
 as listed below:

(1) Directive relating to Electromagnetic Compatibility (EMC) (2004/108/EC)

EN 61000-6-4: 2007 + A1: 2011
 EN 61000-6-2: 2005

(2) Low Voltage Directive (2006/95/EC)

EN 60204-1: 2006 EN 60034-1: 2010
 EN 50178: 1997 EN 61010-1: 2001

Müllheim, 2013-05-01

H. Newerla, General Management

This declaration does not contain any guarantees. The safety instructions in product documentation supplied with the devices must be
 observed. Non-concerted modification of the devices voids this declaration.

Y005.536/002/en

Предметный указатель			
		М	
		Маховик	10
		Меры защиты	4
	7	Механический указатель	21 , 31
		положения	
Р		Моментный выключатель	13
RWG	30	Монтаж	10
А		Н	
Автоматический режим	19	Направление вращения	29
Акт проверки	8	Напряжение сети	13
В		Номер заказа	8
Ввод в эксплуатацию	4 , 23	Номер поручения	7
Время хода	7	Нормативы	4
Выключатель	13	О	
Г		Область применения	4
Год выпуска	8 , 8	Обогреватель двигателя	16
Д		Отключение по моменту	25
Датчик положения RWG	30	Отключение по положению	26
Двойное уплотнение	18	П	
Декларация соответствия	42	Поиск и устранение	33
нормативам		неисправностей	
Демонтаж	34	Потенциометр	30
Диапазон крутящего	7	Правила техники	4
момента		безопасности/Предупреждения	
Директивы	4	Пробный пуск	29
З		Проверка выключателя	33
Заводская табличка	7 , 13	Промежуточная рамка	18
Заводской номер	8	Промежуточные положения	27
Задержка отключения	13	Р	
Запасные части	39	Размер фланца	8
Защита на месте	13	Ремонт	34
эксплуатации		Ручное управление	19
Защита от короткого	13	С	
замыкания		Сдвоенный выключатель	13
Защита от коррозии	9 , 38	Сервис	34
Защита электродвигателя	33	Серийный номер	7 , 8
Защитная крышка	18	Сертификат соответствия	42
Защитная рамка	17	нормативам ЕС	
И		Сетевой разъем	13
Идентификация	7	Сечение	14
Индикатор хода	21	Сигналы	22
Индикация	21	Смазка	34
К		Степень защиты	7 , 38
Квалификация персонала	4	Схема подключений	13
Комиссионный номер	7 , 8		
Комплектующие для	17		
электрического			
подключения			
Контакт заземления	18		
Концевой выключатель	13 , 29		
Концевой выключатель	27		
DUO			
Концевые упоры	23		

Т	
Температура окружающей среды	7 , 38
Термистор	33
Термовыключатель	33
Термоконтроль	33
Техника безопасности	4
Технические характеристики	36
Технические характеристики выключателя	37
Техническое поддержка	34
Техобслуживание	34
Тип	7
Тип (тип устройства)	8
Тип смазки	7
Тип устройства	8
Типоразмер	8
Ток	13
Ток потребления	13
Транспортировка	9
У	
Указатель положения	31
Указательный диск	21 , 31
Упаковка	9
Управление	19
Условия эксплуатации	4 , 38
Утилизация	34
Уход	4 , 34
Х	
Хранение	9
Ч	
Частота сети	13
Э	
Эксплуатация	4
Электрическая схема	13
Электронный датчик положения	30
Электроподключение	13
Электросхема	8

Европа**AUMA Riester GmbH & Co. KG**

Plant M Ilheim
DE 79373 M Ilheim
 Tel +49 7631 809 - 0
 Fax +49 7631 809 - 1250
 riester@auma.com
 www.auma.com

Plant Ostfildern - Nellingen
DE 73747 Ostfildern
 Tel +49 711 34803 - 0
 Fax +49 711 34803 - 3034
 riester@wof.auma.com

Service-Center K In
DE 50858 K In
 Tel +49 2234 2037 - 900
 Fax +49 2234 2037 - 9099
 service@sck.auma.com

Service-Center Magdeburg
DE 39167 Niederndodeleben
 Tel +49 39204 759 - 0
 Fax +49 39204 759 - 9429
 Service@scm.auma.com

Service-Center Bayern
DE 85386 Eching
 Tel +49 81 65 9017- 0
 Fax +49 81 65 9017- 2018
 Riester@scb.auma.com

AUMA Armaturentriebe GmbH
AT 2512 Tribuswinkel
 Tel +43 2252 82540
 Fax +43 2252 8254050
 office@auma.at
 www.auma.at

AUMA (Schweiz) AG
CH 8965 Berikon
 Tel +41 566 400945
 Fax +41 566 400948
 RettichP.ch@auma.com

AUMA Servopohony spol. s.r.o.
CZ 250 01 Brand s n.L.-St.Boleslav
 Tel +420 326 396 993
 Fax +420 326 303 251
 auma-s@auma.cz
 www.auma.cz

OY AUMATOR AB
FI 02230 Espoo
 Tel +358 9 5840 22
 Fax +358 9 5840 2300
 auma@aumator.fi
 www.aumator.fi

AUMA France S.A.R.L.
FR 95157 Taverny Cedex
 Tel +33 1 39327272
 Fax +33 1 39321755
 info@auma.fr
 www.auma.fr

AUMA ACTUATORS Ltd.
UK Clevedon, North Somerset BS21 6TH
 Tel +44 1275 871141
 Fax +44 1275 875492
 mail@auma.co.uk
 www.auma.co.uk

AUMA ITALIANA S.r.l. a socio unico
IT 20023 Cerro Maggiore (MI)
 Tel +39 0331 51351
 Fax +39 0331 517606
 info@auma.it
 www.auma.it

AUMA BENELUX B.V.
NL 2314 XT Leiden
 Tel +31 71 581 40 40
 Fax +31 71 581 40 49
 office@auma.nl
 www.auma.nl

AUMA Polska Sp. z o.o.
PL 41-219 Sosnowiec
 Tel +48 32 783 52 00
 Fax +48 32 783 52 08
 biuro@auma.com.pl
 www.auma.com.pl

OOO Priwody AUMA
RU 124365 Moscow a/ya 11
 Tel +7 495 787 78 21
 Fax +7 495 787 78 22
 aumarussia@auma.ru
 www.auma.ru

ERICH'S ARMATUR AB
SE 20039 Malm
 Tel +46 40 311550
 Fax +46 40 945515
 info@erichsarmatur.se
 www.erichsarmatur.se

GR NBECH & S NNER A/S
DK 2450 K benhavn SV
 Tel+45 33 26 63 00
 Fax+45 33 26 63 21
 GS@g-s.dk
 www.g-s.dk

IBEROPLAN S.A.
ES 28027 Madrid
 Tel+34 91 3717130
 Fax+34 91 7427126
 iberoplan@iberoplan.com

D. G. Bellos & Co. O.E.
GR 13671 Acharnai Athens
 Tel+30 210 2409485
 Fax+30 210 2409486
 info@dgbellos.gr

SIGURD S RUM AS
NO 1300 Sandvika
 Tel+47 67572600
 Fax+47 67572610
 post@sigum.no

INDUSTRA
PT 2710-297 Sintra
 Tel+351 2 1910 95 00
 Fax+351 2 1910 95 99
 industria@talis-group.com

Auma End stri Kontrol Sistemleri Limited
 irketi
TR 06810 Ankara
 Tel+90 312 217 32 88
 Fax+90 312 217 33 88
 Servis@auma.com.tr
 www.megaendustri.com.tr

AUMA Technology Automations Ltd.
UA 02099 Kiyiv
 Tel+38 044 586-53-03
 Fax+38 044 586-53-03
 auma-tech@aumatech.com.ua

Африка

AUMA South Africa (Pty) Ltd.
ZA 1560 Springs
 Tel +27 11 3632880
 Fax +27 11 8185248
 aumasa@mweb.co.za

A.T.E.C.
EG- Cairo
 Tel +20 2 23599680 - 23590861
 Fax +20 2 23586621
 contactus@atec-eg.com

CMR Contr le Maintenance R gulation
TN 1002 Tunis
 Tel +216 71 903 577
 Fax +216 71 903 575
 instrum@cmr.com.tn
 www.cmr-tunisie.net

MANZ INCORPORATED LTD.
NG Port Harcourt
 Tel +234-84-462741
 Fax +234-84-462741
 mail@manzincorporated.com
 www.manzincorporated.com

Америка

AUMA ACTUATORS INC.
US PA 15317 Canonsburg
 Tel +1 724-743-AUMA (2862)
 Fax +1 724-743-4711
 mailbox@auma-usa.com
 www.auma-usa.com

AUMA Argentina Representative Office
AR 1609 Boulogne
 Tel/Fax +54 232 246 2283
 contacto@aumaargentina.com.ar

AUMA Automa o do Brasil Ltda.
BR S o Paulo
 Tel +55 11 4612-3477
 contato@auma-br.com

AUMA Chile Representative Office
CL 9500414 Buin
 Tel +56 2 821 4108
 Fax +56 2 281 9252
 aumachile@adsl.tie.cl

TROY-ONTOR Inc.
CA L4N 8X1 Barrie Ontario
 Tel +1 705 721-8246
 Fax +1 705 721-5851
 troy-ontor@troy-ontor.ca

Ferrostaal de Colombia Ltda.
CO Bogot D.C.
Tel +57 1 401 1300
Fax+57 1 416 5489
dorian.hernandez@ferrostaal.com
www.ferrostaal.com

PROCONTIC Procesos y Control Autom tico
EC Quito
Tel +593 2 292 0431
Fax +593 2 292 2343
info@procontic.com.ec

Corsusa International S.A.C.
PE Miraflores - Lima
Tel +511444-1200 / 0044 / 2321
Fax +511444-3664
corsusa@corsusa.com
www.corsusa.com

PASSCO Inc.
PR 00936-4153 San Juan
Tel +18 09 78 77 20 87 85
Fax +18 09 78 77 31 72 77
Passco@prt.com

Suplibarca
VE Maracaibo Estado, Zulia
Tel +58 261 7 555 667
Fax +58 261 7 532 259
suplibarca@intercable.net.ve

Suplibarca
VE Maracaibo Estado, Zulia
Tel +58 261 7 555 667
Fax +58 261 7 532 259
suplibarca@intercable.net.ve

Азия

AUMA Actuators (Tianjin) Co., Ltd.
CN 300457 Tianjin
Tel +86 22 6625 1310
Fax +86 22 6625 1320
mailbox@auma-china.com
www.auma-china.com

AUMA INDIA PRIVATE LIMITED
IN 560 058 Bangalore
Tel +91 80 2839 4656
Fax +91 80 2839 2809
info@auma.co.in
www.auma.co.in

AUMA JAPAN Co., Ltd.
JP 211-0016 Nakaharaku, Kawasaki-shi Kanagawa
Tel +81 44 863 8371
Fax +81 44 863 8372
mailbox@auma.co.jp
www.auma.co.jp

AUMA ACTUATORS (Singapore) Pte Ltd.
SG 569551 Singapore
Tel +65 6 4818750
Fax +65 6 4818269
sales@auma.com.sg
www.auma.com.sg

AUMA Actuators Middle East W.L.L.
AE 15268 Salmabad 704
Tel +973 17877377
Fax +973 17877355
Naveen.Shetty@auma.com

PERFECT CONTROLS Ltd.
HK Tsuen Wan, Kowloon
Tel +852 2493 7726
Fax +852 2416 3763
joeip@perfectcontrols.com.hk

DW Controls Co., Ltd.
KR 153-702 Seoul
Tel +82 2 2624 3400
Fax +82 2 2624 3401
sichoi@actuatorbank.com
www.actuatorbank.com

Sunny Valves and Intertrade Corp. Ltd.
TH 10120 Yannawa Bangkok
Tel +66 2 2400656
Fax +66 2 2401095
sunnyvalves@inet.co.th
www.sunnyvalves.co.th/

Top Advance Enterprises Ltd.
TW Jhonghe City Taipei Hsien (235)
Tel +886 2 2225 1718
Fax +886 2 8228 1975
support@auma-taiwan.com.tw
www.auma-taiwan.com.tw

Австралия

BARRON GJM Pty. Ltd.
AU NSW 1570 Artarmon
Tel +61 294361088
Fax +61 294393413
info@barron.com.au
www.barron.com.au

auma®

Solutions for a world in motion

AUMA Riester GmbH & Co. KG
P.O.Box 1362
D 79373 Muellheim
Tel +49 7631 809 - 0
Fax +49 7631 809 - 1250
riester@auma.com
www.auma.com

Ближайший филиал:

ООО "ПРИВОДЫ АУМА"
RU 141402 Московская область,
г.Химки, квартал Клязьма 1Г
Тел. +7 495 221 64 28
Факс +7 495 221 64 38
aumarussia@auma.ru
www.auma.ru



Сертификат регистрац. №
12 100/104 4269

Y005.559/009/ru/1.13