



# GENEBRE

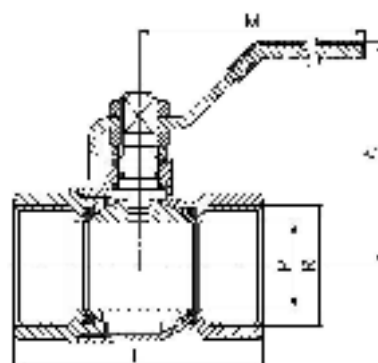
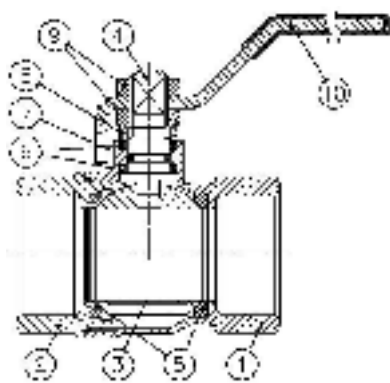
## Модель 3029/Article 3029 Шаровой кран В-В, полнопроходной Brass ball valve F-F. Full bore

### Описание

1. Шаровой кран латунный PN-25, полнопроходной.
2. Сделан из латуни согласно DIN 17660
3. Резьба В-В соответствует ISO 228/1
4. Управление посредством ручки-рычага.
5. Макс. температура 180 °C

### Features

1. Brass ball valve PN-25, full bore
2. Brass according to DIN 17660
3. Thread ends gas female-female according to ISO 228/1
4. Working by means of handle
5. Max. Temperature 180 °C



№	Наименование / Name	Материал / Material	Обработка поверхности / Surface Treatment
1	Корпус / Body	Латунь / Brass	Хромированный + Дробеструйная обработка / Peened + Chromed
2	Крышка корпуса / Cap	Латунь / Brass	Хромированный + Дробеструйная обработка / Peened + Chromed
3	Шар / Ball	Латунь / Brass	Хромирован / Chromed
4	Шток / Stem	Латунь / Brass	Хромирован / Chromed
5	Уплотнение седла шара / Ball seats	PTFE	-
6	Уплотнение штока / Stem packing	PTFE	-
7	Уплотнительное кольцо / O-Ring	NBR	-
8	Кольцо штока / Stem ring	Латунь / Brass	Хромировано / Chromed
9	Гайка / Nut	Латунь / Brass	Хромирована / Chromed
10	Ручка / Handel	Нерж.сталь / Steel	Хромирована / Chromed

Артикул	Диаметр резьбы, дюйм / Size	Рабочее давление, бар / PN	Размеры (мм) / Dimensions (mm)				Вес (гр) / Weight (g)
			P	A	L	M	
3029 02	1/4"	25	10	46	40	84	110
3029 03	3/8"	25	10	46	43	84	115
3029 04	1/2"	25	15	47	49	84	155
3029 05	3/4"	25	20	58	56	98	265
3029 06	1"	25	25	61	68	98	395
3029 07	1 1/4"	25	32	74	80	126	620
3029 08	1 1/2"	25	40	80	89	126	865
3029 09	2"	25	50	91	104	158	1365
3029 10	2 1/2"	25	60	101	137	158	2490
3029 11	3"	25	74	131	158	196	4125
3029 12	4"	25	92	145	183	265	6310