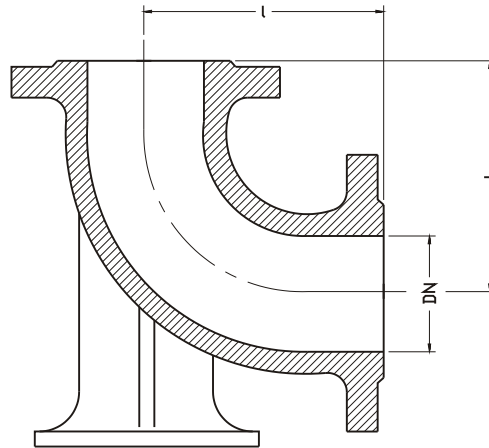


Фланцевое колено с подставкой N

Cast iron elbow Typ N

9202

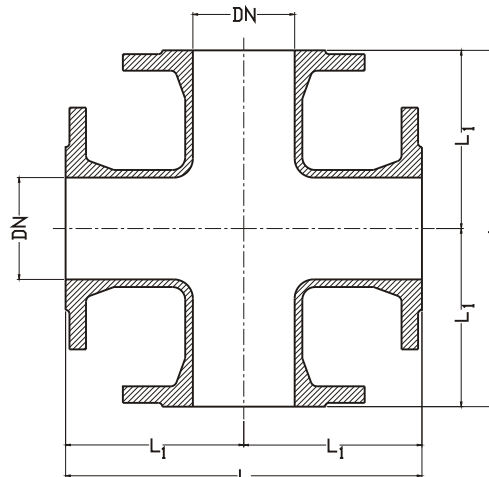


DN	l	Вес
	[мм]	[кг]
80	165	13
100	180	17
150	220	29
200	260	46
250	350	73
300	400	104
400	500	177
500	600	281
600	700	425
800	900	860

Фланцевая крестовина CF

Flanged cross

9218



DN	L	L ₁	Вес
	[мм]		[кг]
100	320	160	25
150	400	200	45
200	450	225	62
250	600	300	104
300	680	340	145
400	900	450	215
500	900	450	305
600	1100	550	420

Технические параметры:

Фланцевые соединения PN-EN 1092-2: 1999
 Рабочее давление PN10, PN16
 Исполнение согл. PN-EN 545: 2006.

Конструктивные особенности:

Корпус
 Ковкий чугун GJS 500-7 PN-EN 1563:2000
 Стандартное исполнение:
 эпоксидная краска RAL5005 250 мкм².

Гигиенический сертификат Польского Учреждения Гигиены (PZH).

Применение:

В водопроводных сетях, сетях передачи питьевой воды и других химически нейтральных жидкостей.

Установка:

Может устанавливаться в положении от горизонтального до вертикального.

* - возможны другие исполнения

Technical data:

flanges acc. EN 1092-2
 working pressure PN10, PN16
 version acc. EN 545: 2006

Design features:

Body-
 Nodular castiron GGG 50 DIN 1693
 Standard execution:
 epoxide paint RAL5005 250 μm² (*).

Hygienic attest by PZH

Application:

In instalations: for water, potable water and other inert fluids

Assembly:

Assembly from horizontal to vertical position.

*- other executions on request