

Перекрывающийся врезной хомут

hawle

Для ПЭ и ПВХ труб всех модификаций для P_y 1.6

Описание изделия

- Сверление при рабочем давлении с применением перекрывающихся врезных хомутов использовалось в течении многих десятилетий.
- Система герметизации НАКУ является лучшей системой герметизации подключений к пластиковым трубопроводам.
- Уплотнение НАКУ, посаженное на клей для более удобного монтажа, плотно прилегает ко всей поверхности трубы.
- Вокруг отверстия подключения расположены концентрически несколько самоуплотняющихся манжетов, которые выравнивают давление при сверлении и защищают от деформации.

Характеристика модели

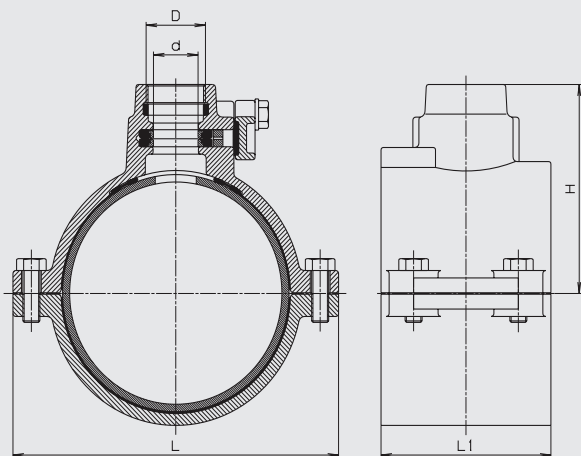
из ковкого чугуна EN-GJS-400-18 (GGG400) - EN 1563, с эпоксидным покрытием

Рез. уплотнение (трубы): эластомер, годный для питьевой воды

Болты: нерж. сталь - A 2 DIN 933

О-образ.уплотнение: эластомер, годный для питьевой воды

№ 5310



диам. трубы мм	D	d Ø	H	L	L 1	Вес, кг
63	1"	28	84	124	100	2,5
	1¼"	32	87			2,4
	1"	28	91			2,8
75	1¼"	32	94	135	110	2,6
	1½"	43	91			3,3
	2"	43	95			3,0
90	1"	28	100	150	110	3,0
	1¼"	32	103			2,5
	2"	43	105			3,4
110	1"	28	110	170	120	3,6
	1¼"	32	113			3,6
	1½"	43	113			4,3
160	2"	43	117	230	120	4,0
	1"	28	138			5,5
	1¼"	32	141			5,4
	1½"	43	140			5,6
	2"	43	145			5,6

№ 5210 Укомплектован. модель НАКУ-врез. хомут № 5250 с отключающим адаптером № 3720

125	1"	27	167	192	120	4,8
	1¼"	31	170			5,5
	1½"	37	180			5,8
	2"	42	183			5,8
140	1"	27	174	208	120	5,4
	1¼"	31	177			5,9
	1½"	37	188			6,2
	2"	42	191			6,2
225	1"	27	219	310	120	10,5
	1¼"	31	222			11,0
	1½"	37	232			11,3
	2"	42	235			12,0



ООО „Хавле“ RUS-123060 Москва - Россия - ул. Берзарина, дом 36, строение 2
Тел.: +7 495-589 27 46/48 - Факс: +7 499-192 63 01 - E-mail: moskau@hawle.at - www.hawle.ru

F 4/1