

Перекрывающийся врезной хомут с резьбовым подключением ISO 228

hawle

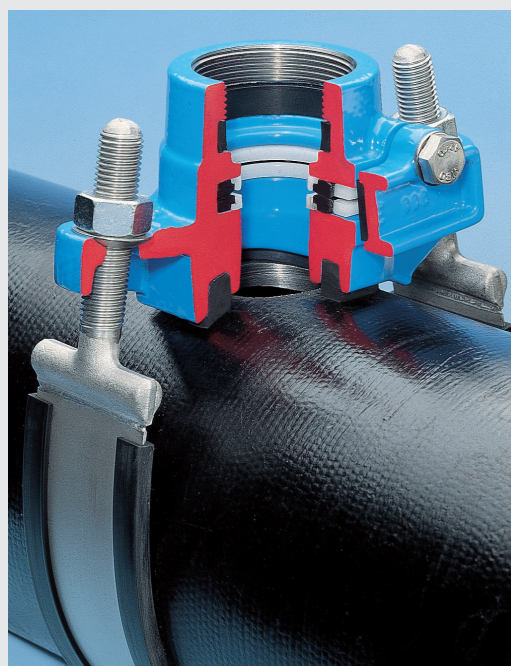
Описание изделия

- для труб из чугуна, стали и асбестоцемента
- для врезки под давлением
- хомут из нержавеющей стали покрыт резиной
- седло полностью покрыто эпоксидным порошковым слоем
- подвижный резиновый кожух вокруг хомута для легкого монтажа
- уплотнение хомута вылито с учетом повторения поверхности трубы и зафиксировано в корпусе хомута
- легко монтирующиеся болты с тарельчатыми шайбами из нержавеющей стали
- может быть испытан давлением с двух сторон

Характеристика модели

Седло из ковкого чугуна с эпоксидным порошковым покрытием
 Защитная планка: POM, со стеклофибрами
 Уплотнение: эластомер; (годный для питьевой воды)
 Опорное кольцо: POM
 Хомут: 1,5 мм полоса из нерж. стали 1.4571-DIN 17006
 Болты: M 16 - нерж. сталь 1.4308 - DIN 17006
 Гайки: DIN 934, нерж. и кислотоупорная сталь 1.4401 - DIN 17006 (с молибденовым покрытием)

№ 3800



при заказе укажите, пожалуйста, материал труб

Инструкция по сверлению

Сверление:

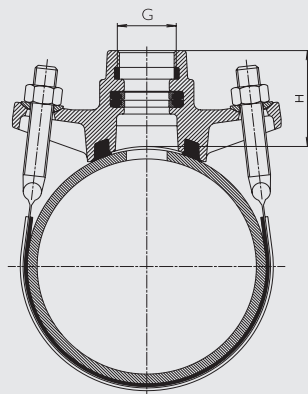
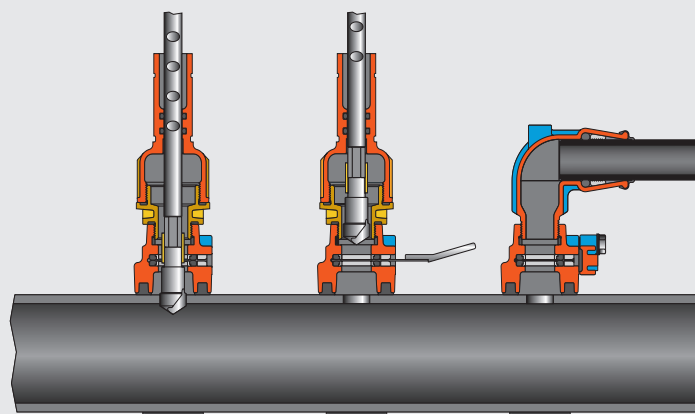
Открыть защитную крышку — Просверлить трубу сверлильным аппаратом (сверлильная машина Hawle см. «Инструменты») — Вывести сверло

Отключение:

Смазать запирающую пластину (заказ № 8401) мыльным раствором (не маслом) — Вставить запирающую пластину. Отключить (Отсоединить сверлильный аппарат)

Присоединение:

Вставить трубу — Вытащить запирающую пластину — Прикрутить защитную крышку (Обеспечить герметичность)



Резьба на подключении G		Условный проход / DN										
		50	65	80	100	125	150	200	250	300	350	400
1"	Вес, кг	2,10	2,10	2,60	2,70	3,10	3,20	4,00	4,60	4,70		
	H	67	68	69	69	70	70	80	82	82		
1¼"	Вес, кг	2,10	2,10	2,70	2,70	3,20	3,30	4,10	4,70	4,70		
	H	70	71	72	72	73	73	80	82	82		
1½"	Вес, кг			3,00	3,00	3,60	3,70	4,30	4,90	4,90	6,60	
	H			73	73	74	74	80	82	82	78	
2"	Вес, кг			3,10	3,10	3,80	3,80	4,60	5,30	5,40	6,40	6,60
	H			78	78	78	78	81	83	83	78	78



ООО „Хавле“ RUS-123060 Москва - Россия - ул. Берзарина, дом 36, строение 2
 Тел.: +7 495-589 27 46/48 - Факс: +7 499-192 63 01 - E-mail: moskau@hawle.at - www.hawle.ru

F 2/1