

Описание изделия

- Из вторично используемого пластика
- небуьющаяся и устойчивая
- простейшая сборка
- малый вес
- не проворачивается

Характеристика модели

№ 3481 - Универсальная опорная плита
 Надежная плита для телескопического штока
 производства HAWLE для клиновых задвижек, задвижек
 „КОМБИ-Т” и вентиляей
 для ковров по:

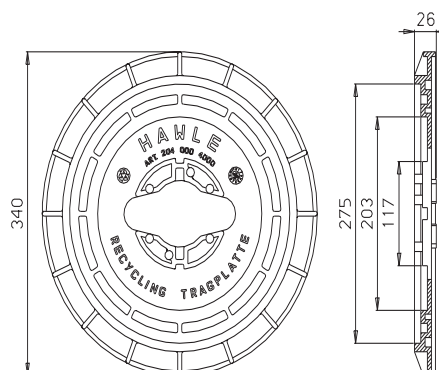
- DIN 4056 (клиновые задвижки)
- DIN 4057, Издание. 9.38 и 11.74 (ковера)

№ 3482 - Опорная плита

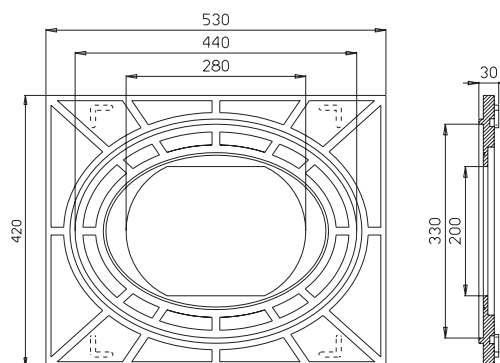
для ковров по:

- DIN 4055 (для подземных гидрантов)

№ 3481



№ 3482



подходит для ковров по:	Номер заказа	Вес, кг
DIN 4056 и DIN 4057	3481	0,6
DIN 4055	3482	2,0

Установка:

