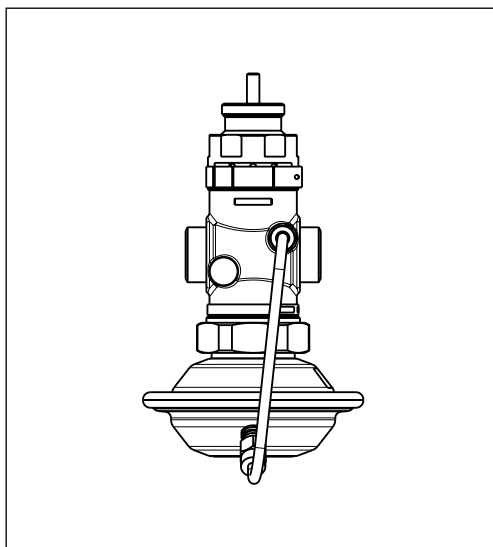


## Техническое описание

# Клапан регулирующий комбинированный седельный проходной с автоматическим ограничением расхода AVQM (P<sub>y</sub> 16)

### Описание и область применения



AVQM является комбинацией седельного регулирующего клапана (исполнительного механизма электрической системы регулирования) и автоматического регулятора – ограничителя расхода прямого действия с диафрагмой и рабочей пружиной.

AVQM используется совместно с электроприводами типа AMV(E) 10\*, AMV(E) 20, AMV 20SL, AMV(E) 30, AMV 30SL, AMV(E) 13\*, AMV(E) 13SU\*, AMV(E) 23, AMV 23SL, AMV(E) 23SU, AMV(E) 33 и AMV 150\*, которые управляются электронными регуляторами Danfoss серии ECL. В соответствии с требованиями DIN 32730 в системах теплоснабжения следует отдавать предпочтение комбинациям AVQM и приводов с возвратной пружиной типа AMV(E) 13, AMV(E) 23 и AMV(E) 33.

\* AMV(E) 10, AMV(E) 13, AMV(E) 13SU и AMV 150 могут применяться только с клапаном AVQM D<sub>y</sub>15.

#### Основные характеристики:

- D<sub>y</sub> = 15–32 мм;
- K<sub>vs</sub> = 0,4–10 м<sup>3</sup>/ч;
- P<sub>y</sub> = 16 бар;
- величина фиксированного перепада давлений на регулирующем клапане: ΔP<sub>кл</sub> = 0,2 бар;
- температура регулируемой среды (воды или 30% водного раствора гликоля): T = 2–150 °C;
- присоединение к трубопроводу: резьбовое (наружная резьба) — через резьбовые, приварные или фланцевые фитинги.

### Номенклатура и коды для оформления заказа

#### Пример заказа

Комбинированный регулирующий клапан D<sub>y</sub> = 15 мм, K<sub>vs</sub> = 1,6 м<sup>3</sup>/ч, P<sub>y</sub> = 16 бар, T<sub>макс</sub> = 150 °C, с приварными соединительными фитингами:

- регулятор AVQM D<sub>y</sub> = 15 мм, кодированный номер **003H7635** – 1 шт.;

- приварные фитинги, кодированный номер **003H6908** – 1 компл.

**Регулирующий клапан AVQM поставляется в виде моноблока, включая импульсную трубку между клапаном и диафрагменным элементом, без электропривода AMV(E) и соединительных фитингов, которые следует заказывать дополнительно.**

#### Клапан AVQM

Эскиз	D <sub>y</sub> , мм	K <sub>vs</sub> , м <sup>3</sup> /ч	Присоединение		Кодовый номер
	15	0,4	Цилиндрическая наружная трубная резьба по ISO 228/1	G ¾ A	<b>003H6733</b>
		1,0			<b>003H6734</b>
		1,6			<b>003H6735</b>
		2,5			<b>003H6736</b>
		4,0			<b>003H6737</b>
	20	6,3		G 1 A	<b>003H6738</b>
	25	8,0		G 1 ¼ A	<b>003H6739</b>

Примечание. Другие версии регуляторов поставляются по запросу.

#### Дополнительные принадлежности

Эскиз	Наименование	D <sub>y</sub> , мм	Присоединение		Кодовый номер
	Приварные соединительные фитинги	15	—		<b>003H6908</b>
		20			<b>003H6909</b>
		25			<b>003H6910</b>
	Резьбовые соединительные фитинги (с наружной резьбой)	15	Коническая наружная трубная резьба по EN 10266-1	R ½"	<b>003H6902</b>
		20		R ¾"	<b>003H6903</b>
		25		R 1"	<b>003H6904</b>
	Фланцевые соединительные фитинги	15	Фланцы, P <sub>y</sub> 25, по EN 1092-2		<b>003H6915</b>
		20			<b>003H6916</b>
		25			<b>003H6917</b>

**Техническое описание**
**Клапан регулирующий комбинированный седельный проходной с автоматическим ограничением расхода AVQM (P, 16)**
**Номенклатура и коды для оформления заказа (продолжение)**
**Запасные детали**

Наименование	Д <sub>у</sub> , мм	K <sub>vs</sub> , м <sup>3</sup> /ч	Кодовый номер
Вставка седельного регулирующего клапана	15	0,4	003H6861
		1,0	003H6862
		1,6	003H6863
		2,5	003H6864
		4,0	003H6865
	20	6,3	003H6866
Вставка клапана регулятора – ограничителя расхода	15	0,4	003H6886
		1,0	003H6887
		1,6	003H6888
		2,5	003H6889
		4,0	003H6890
	20	6,3	003H6891
25	8,0	003H6892	
<b>Наименование</b>		<b>ΔP<sub>кл</sub>, бар</b>	<b>Кодовый номер</b>
Регулирующий блок		0,2	003H6825

**Технические характеристики**
**Клапан**

Условный проход Д <sub>у</sub> , мм	15					20	25
	Пропускная способность K <sub>vs</sub> , м <sup>3</sup> /ч	0,4	1,0	1,6	2,5	4,0	6,3
Диапазон настройки предельного расхода G <sub>макс</sub> , м <sup>3</sup> /ч, при фиксированном перепаде давлений на регулирующем клапане ΔP <sub>кл</sub> * = 0,2 бар	0,015 ÷ 0,18	0,02 ÷ 0,4	0,03 ÷ 0,86	0,07 ÷ 1,4	0,07 ÷ 2,2	0,16 ÷ 3,0	0,2 ÷ 3,5
Макс. расход** при ΔP <sub>кл</sub> = 0,2 бар, м <sup>3</sup> /ч	—	—	0,9	1,6	2,4	3,5	4,5
Макс. ход штока регулирующего клапана, мм	5					7	
Динамический диапазон регулирования	> 1 : 30						
Характеристика регулирования	Логарифмическая						
Коэффициент начала кавитации Z***	≥ 0,6						
Условное давление P <sub>у</sub> , бар	25						
Макс. перепад давлений на клапане ΔP <sub>AVQM</sub> , бар	12						
Регулируемая среда	Вода или 30% водный раствор гликоля						
pH регулируемой среды	7–10						
Температура регулируемой среды T, °C	2–150						
Присоединение	клапан	С наружной резьбой					
	фитинги	Приварные, резьбовые (с наружной резьбой), фланцевые					

**Материалы**

Корпус клапана	Красная бронза CuSn5ZnPb (Rg5)
Седло клапана	Нержавеющая сталь, мат. № 1.4571
Золотник клапана	Необесцинковывающаяся латунь CuZn36Pb2As
Уплотнения	EPDM

\* Полный перепад давлений на клапане AVQM ΔP<sub>AVQM</sub> > 0,5 бар.

\*\* Макс. расход зависит от потерь давления в системе.

\*\*\* Для клапанов с Д<sub>у</sub> = 25 мм и выше значение Z приведено при K<sub>v</sub>/K<sub>vs</sub> ≤ 0,5.

**Регулирующий блок**

Тип	AVQM
Площадь регулирующей диафрагмы, см <sup>2</sup>	39
Условное давление P <sub>у</sub> , бар	16
Фиксированный перепад давлений на регулирующем клапане ΔP <sub>кл</sub> , бар	0,2

**Материалы**

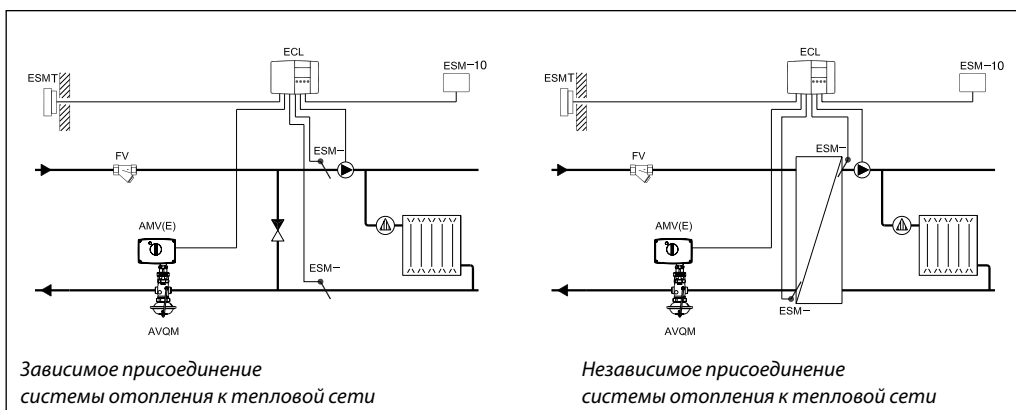
Корпус регулирующей диафрагмы	Оцинкованная сталь, мат. DIN 1624 № 1.0338
Диафрагма	EPDM
Импульсная трубка	Медная трубка, Ø 6 × 1 мм

## Техническое описание

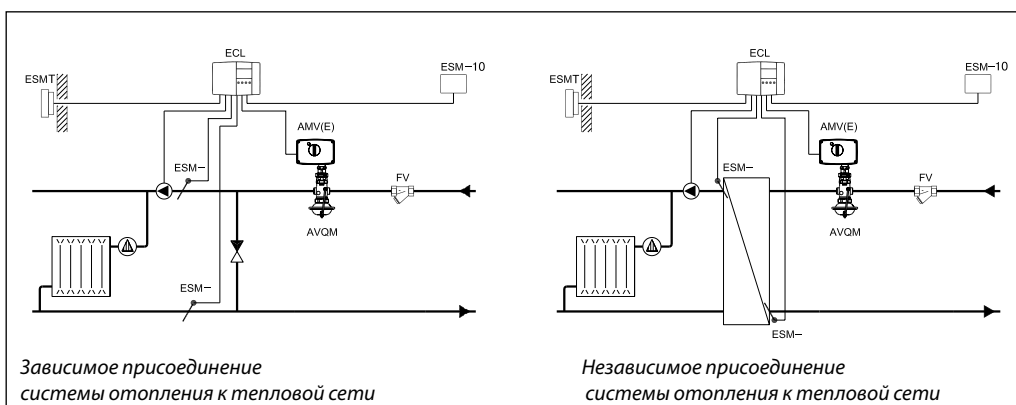
## Клапан регулирующий комбинированный седельный проходной с автоматическим ограничением расхода AVQM (P, 16)

### Примеры применения

Установка клапана на обратном трубопроводе

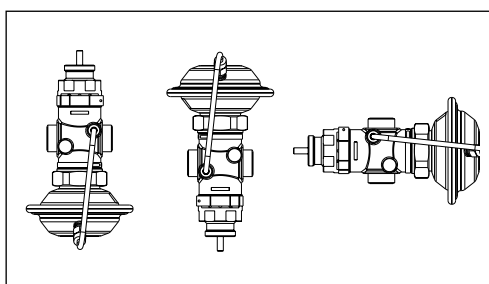


Установка клапана на подающем трубопроводе

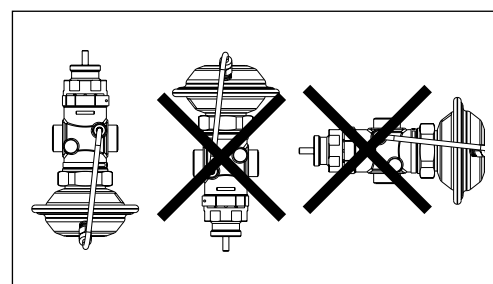


### Монтажные положения

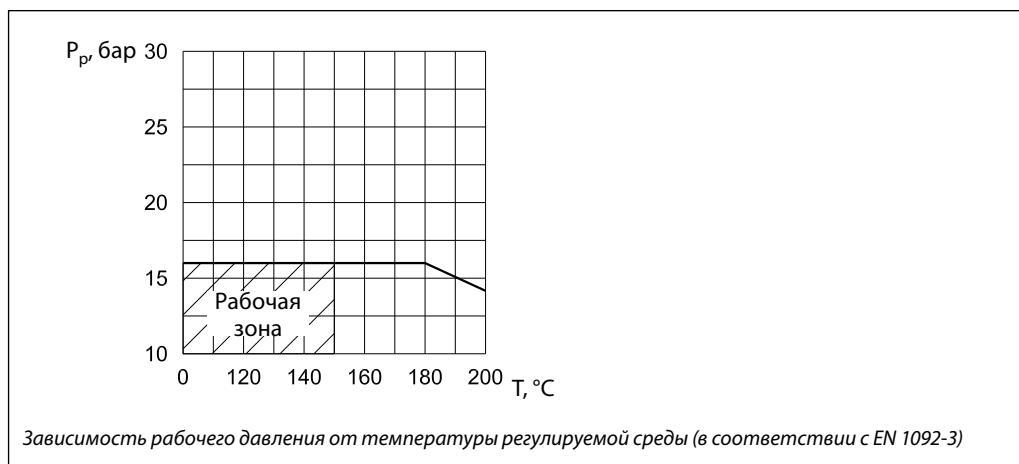
При температуре регулируемой среды до 100 °C клапан может быть установлен в любом положении.



При более высокой температуре клапан следует устанавливать только на горизонтальном трубопроводе диафрагменным элементом вниз.

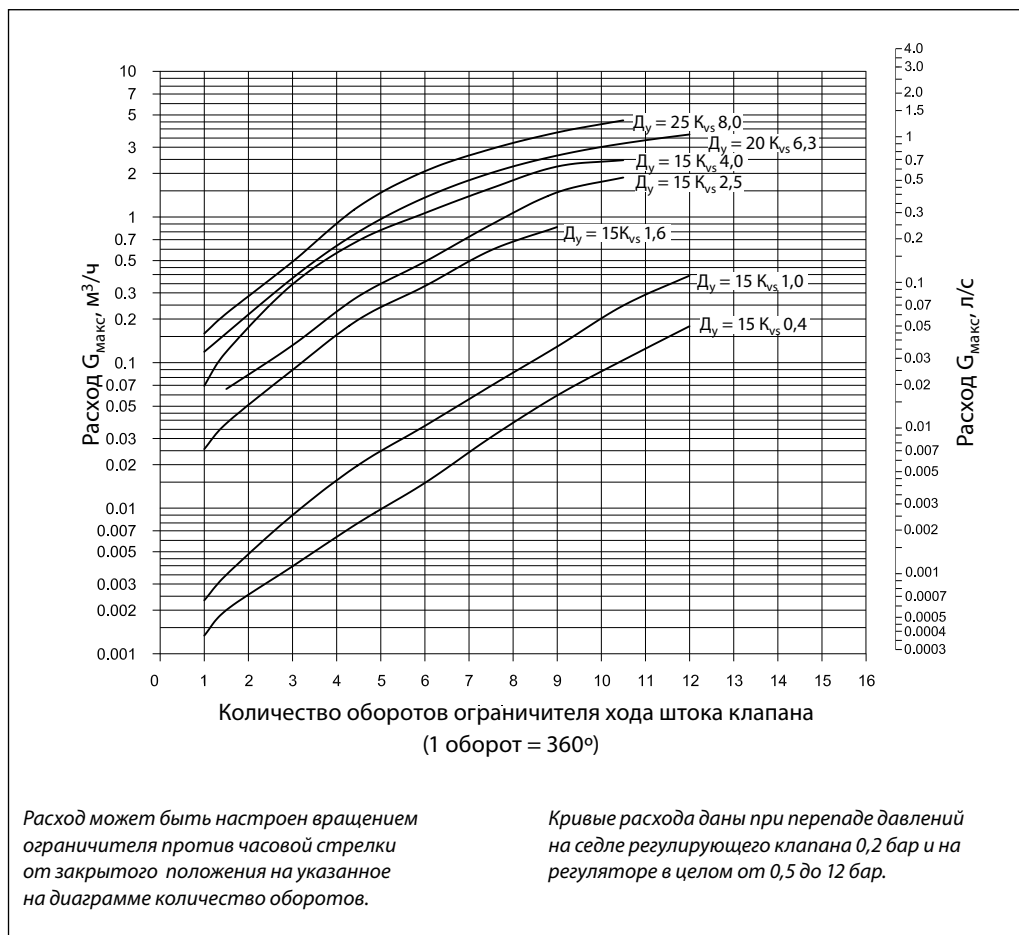


**Условия применения**



**Диаграмма расхода**

Диаграмма для настройки ограничителя расхода  
Зависимость между максимальным расходом и приблизительным количеством оборотов ограничителя хода штока регулирующего клапана



**Примеры выбора клапана**

Для зависимо-присоединенной к тепловой сети системы отопления

**Пример 1**

Требуется выбрать регулятор AVQM для зависимо-присоединенной к тепловой сети системы отопления при предельном расходе теплоносителя  $G_{\text{макс}} = 700$  л/ч.

*Исходные данные*

$G_{\text{макс}} = 0,7$  м<sup>3</sup>/ч.  
 $\Delta P_{\text{ТС}} = 0,8$  бар (80 кПа).  
 $\Delta P_{\text{кл}} = 0,2$  бар (20 кПа).  
 $\Delta P_{\text{со}} = 0,1$  бар (10 кПа).

*Примечание.*

1.  $\Delta P_{\text{со}}$  компенсируется напором насоса и не влияет на выбор клапана AVQM.
2. Перепад давлений на клапане регулятора должен быть не менее 0,5 бар для обеспечения его работы в оптимальном режиме.
3. Потери давления в трубопроводах, арматуре и т. д. в данном примере не учитываются.

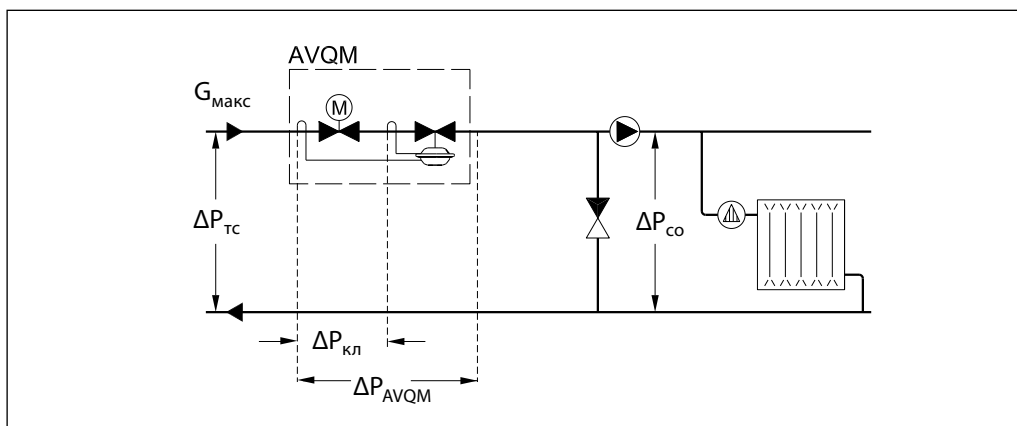
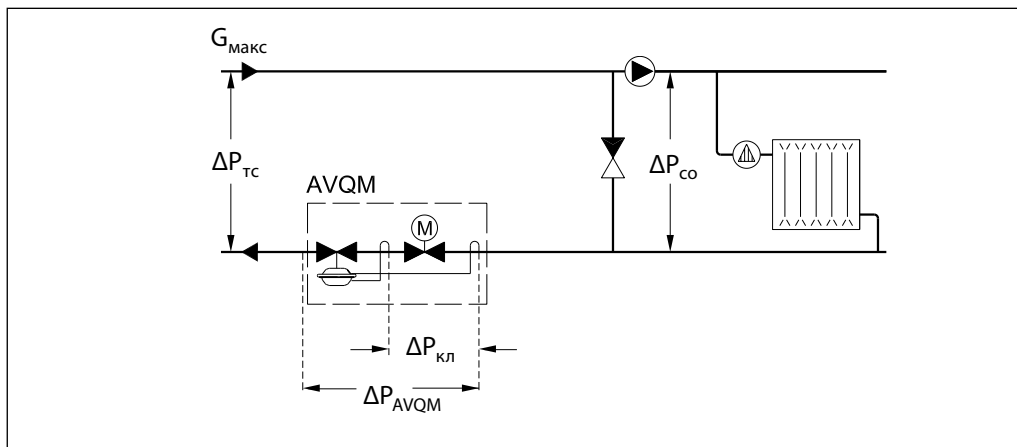
*Решение*

1.  $\Delta P_{\text{AVQM}} = \Delta P_{\text{ТС}} = 0,8$  бар (80 кПа).
2. По диаграмме (стр. 120) при  $G_{\text{макс}} = 0,7$  м<sup>3</sup>/ч выбираем клапан с наименьшей  $K_{\text{VS}} = 1,6$  м<sup>3</sup>/ч.
3. Минимально требуемый перепад давлений на клапане AVQM:

$$P_{\text{AVQM}}^{\text{мин}} = \left( \frac{G_{\text{макс}}}{K_{\text{VS}}} \right)^2 + \Delta P_{\text{кл}} = \left( \frac{0,7}{1,6} \right)^2 + 0,2 = 0,39 \text{ бар (39 кПа)}$$

$$\Delta P_{\text{AVQM}} = 0,8 > P_{\text{AVQM}}^{\text{мин}} = 0,39.$$

Результат проверки подтверждает правильность первоначального выбора клапана AVQM  $D_y 15$  с  $K_{\text{VS}} = 1,6$  м<sup>3</sup>/ч и диапазоном настройки расхода 0,03–0,9 м<sup>3</sup>/ч.



**Примеры выбора клапана**  
(продолжение)

Для независимо-присоединенной к тепловой сети системы отопления

**Пример 2**

Требуется выбрать регулятор AVQM для независимо-присоединенной к тепловой сети системы отопления при предельном расходе теплоносителя  $G_{\text{макс}} = 1200$  л/ч.

Исходные данные

$G_{\text{макс}} = 1,2$  м<sup>3</sup>/ч.  
 $\Delta P_{\text{ТС}} = 0,8$  бар (80 кПа).  
 $\Delta P_{\text{кл}} = 0,2$  бар (20 кПа).  
 $\Delta P_{\text{ТО}} = 0,1$  бар (10 кПа).

Примечание.

1. Перепад давлений на клапане регулятора должен быть не менее 0,5 бар для обеспечения его работы в оптимальном режиме.
2. Потери давления в трубопроводах, арматуре и т.д. в данном примере не учитываются.

**Решение**

$$1. \Delta P_{\text{AVQM}} = \Delta P_{\text{ТС}} - \Delta P_{\text{ТО}} = 0,8 - 0,1 = 0,7 \text{ бар (70 кПа)}.$$

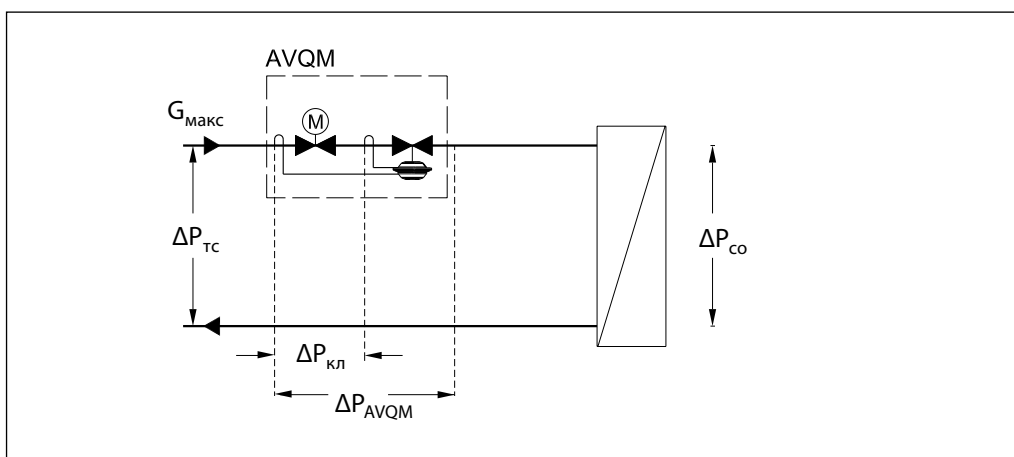
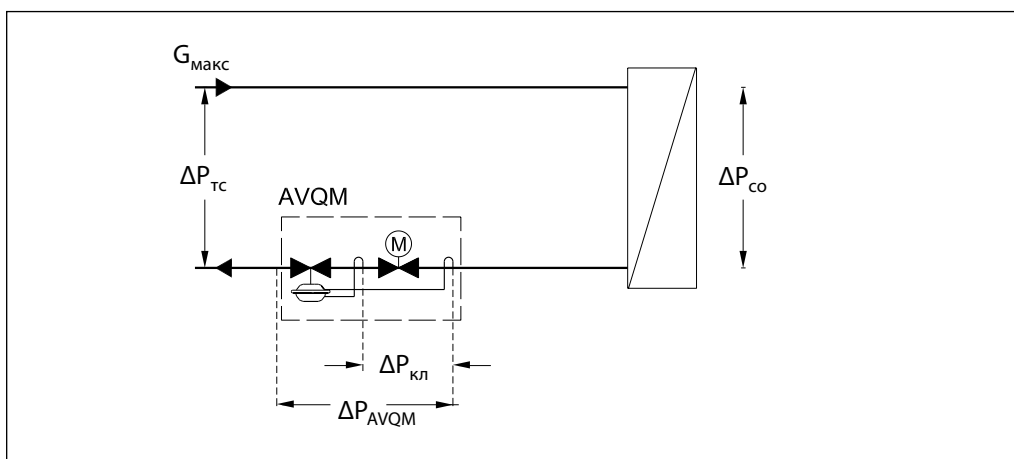
2. По диаграмме (стр. 120) при  $G_{\text{макс}} = 1,2$  м<sup>3</sup>/ч выбираем клапан с наименьшей  $K_{\text{VS}} = 2,5$  м<sup>3</sup>/ч.

3. Минимально требуемый перепад давлений на клапане AVQM:

$$P_{\text{AVQM}}^{\text{мин}} = \left( \frac{G_{\text{макс}}}{K_{\text{VS}}} \right)^2 + \Delta P_{\text{кл}} = \left( \frac{1,5}{2,5} \right)^2 + 0,2 = 0,43 \text{ бар (43 кПа)},$$

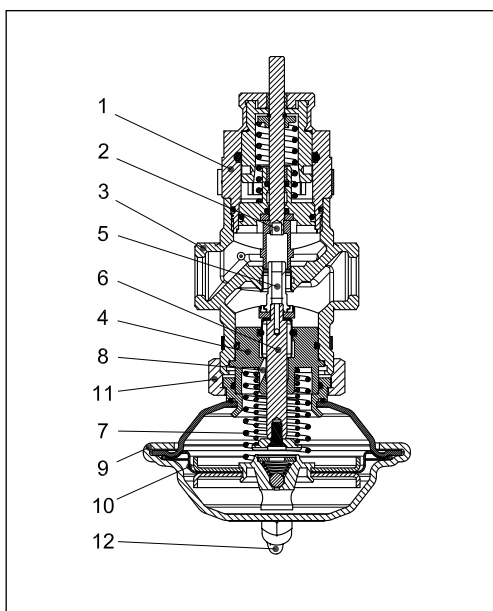
$$\Delta P_{\text{AVQM}} = 0,7 > P_{\text{AVQM}}^{\text{мин}} = 0,43.$$

Результат проверки подтверждает правильность первоначального выбора клапана AVQM  $D_y 15$  с  $K_{\text{VS}} = 2,5$  м<sup>3</sup>/ч и диапазоном настройки расхода 0,07–2,4 м<sup>3</sup>/ч.



**Устройство**

1. Вставка регулирующего клапана
2. Ограничитель хода штока регулирующего клапана
3. Корпус клапана
4. Вставка клапана регулятора – ограничителя расхода
5. Разгруженный по давлению золотник клапана
6. Шток клапана
7. Пружина для ограничения расхода
8. Канал импульса давления
9. Регулирующий блок
10. Регулирующая диафрагма
11. Соединительная гайка
12. Импульсная трубка

**Принцип действия**

Величина расхода определяется перепадом давлений на регулирующем клапане. Перепад давлений передается на регулируемую диафрагму через внутреннюю импульсную трубку и канал в штоке. Перепад давлений поддерживается на постоянном уровне с помощью рабочей пружины регулятора.

Электрический привод, устанавливаемый на клапан, будет перемещать его шток от полностью закрытого положения до открытого, зафиксированного в результате настройки предельного расхода.

Регулятор снабжен предохранительным клапаном, который защищает регулируемую диафрагму от слишком большого перепада давлений.

**Настройка***Установка расхода*

Настройка расхода производится путем установки ограничителя хода штока регулирующего клапана в требуемое положение. Настройка выполняется с использованием диаграмм (см. соответствующие инструкции) или по показаниям теплосчетчика.

**Габаритные и присоединительные размеры**
