

BROEN BALLOMAX®

Шаровые краны BROEN BALLOMAX® для систем теплоснабжения, охлаждения и промышленного сектора

Серии 60.101, Ду 10-50, Ру 40 резьба/сварка

Применение: для использования в системах теплоснабжения, охлаждения и промышленного сектора.

Порядок установки: кран устанавливается на трубопроводе в любом положении в местах, доступных для эксплуатации. Не требует технического обслуживания.

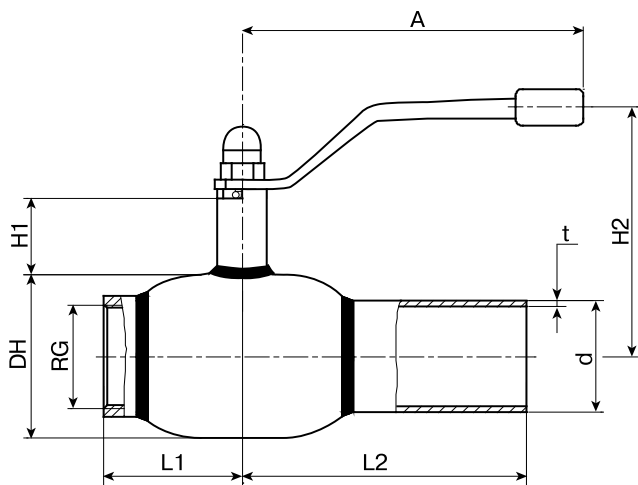
Основные технические характеристики

Ду, (мм)	Номер по каталогу	Проходной Ду, (мм)	RG	Размеры, (мм)								Масса, (кг)
				DH	L1	d	t*	L2	H1	H2	A	
10	КШТ 60.101.010	10	3/8"	38	33	17,2	4,5	105	50	116	140	0,7
15	КШТ 60.101.015	10	1/2"	38	33	21,3	3,6	105	50	116	140	0,7
20	КШТ 60.101.020	15	3/4"	42	38	26,9	2,3	115	47	115	140	0,8
25	КШТ 60.101.025	20	1"	51	45	33,7	2,6	115	47	120	140	0,9
32	КШТ 60.101.032	25	1 1/4"	57	54	42,4	2,6	130	48	124	140	1,3
40	КШТ 60.101.040	32	1 1/2"	76	60	48,3	2,6	130	41	129	180	2,0
50	КШТ 60.101.050	40	2"	89	73	57(60,3**)	4(2,9**)	150	41	135	180	2,9

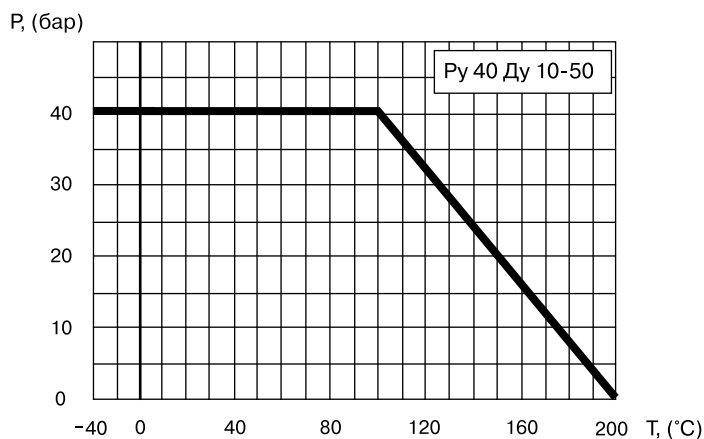
Примечание: Краны шаровые Ду 10-50 поставляются в комплекте с рукояткой.

**Возможна поставка с присоединительными размерами патрубков по DIN.

Резьба трубная цилиндрическая!



Зависимость «Температура-Давление»



Спецификация материалов

Корпус крана	сталь 09Г2С / P235GH
Шар	нержавеющая сталь
Седло шара и сальник	тефлон +20 % углерода
Уплотнительные кольца	тройной этилен-пропиленовый каучук и витон

Компания оставляет за собой право вносить конструктивные изменения

САНИТАРНО-ТЕХНИЧЕСКОЕ ОБОРУДОВАНИЕ

РЕГУЛИРУЮЩАЯ АРМАТУРА

ТЕПЛО-СНАБЖЕНИЕ И ГАЗ

КРАНЫ ДЛЯ ЛАБОРАТОРИЙ

АВАРИЙНЫЕ ДУШИ