

Стальные шаровые краны БИВАЛ®

DN 15-50 мм, PN 40 бар

для природного газа, воздуха и нейтральных газов

Применение

Для установки в газораспределительных системах и магистралях природного газа с рабочим давлением до 12 бар.

Температура рабочей среды от -40 °С до +80 °С.

Установка

Кран устанавливается на трубопроводе в любом положении в местах, доступных для эксплуатации. Не требует технического обслуживания.

Спецификация материалов

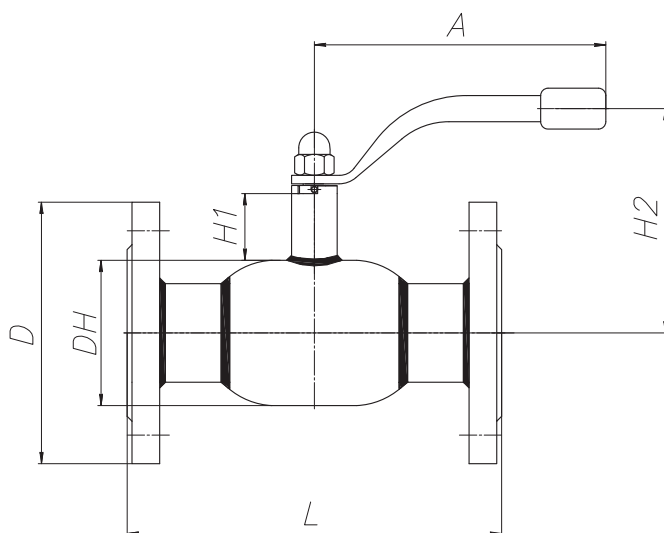
Корпус крана	Углеродистая сталь
Шар	Нержавеющая сталь
Седло шара и сальник	Фторопласт с добавлением 20 % углерода + нитрил NBR
Уплотнительные кольца	Нитрил NBR, Viton

Примечание. Комплекты ответных фланцев, болтов и прокладок поставляются вместе с краном по запросу.



**КШГ Серия 11/12, DN 15-50,
PN 40**

Фланец/Фланец



Основные технические характеристики

DN, (мм)	Маркировка	Проходной DN, (мм)	Размеры, (мм)						Масса, (кг)
			DH	D	L	H1	H2	A	
15	КШГ 11/12.015.40 Ф/Ф	10	38	95	130	50	116	140	2,2
20	КШГ 11/12.020.40 Ф/Ф	15	42	105	150	47	115	140	2,7
25	КШГ 11/12.025.40 Ф/Ф	20	51	115	160	47	120	140	3,4
32	КШГ 11/12.032.40 Ф/Ф	25	57	135	180	48	124	140	4,9
40	КШГ 11/12.040.40 Ф/Ф	32	76	145	200	41	129	180	6,1
50	КШГ 11/12.050.40 Ф/Ф	40	89	160	230	41	135	180	8,4

Стальные шаровые краны БИВАЛ®

DN 65-100 мм, PN 16/25 бар

для природного газа, воздуха и нейтральных газов

Применение

Для установки в газораспределительных системах и магистралях природного газа с рабочим давлением до 12 бар.

Температура рабочей среды от -40 °С до +80 °С.

Установка

Кран устанавливается на трубопроводе в любом положении в местах, доступных для эксплуатации. Не требует технического обслуживания.

Спецификация материалов

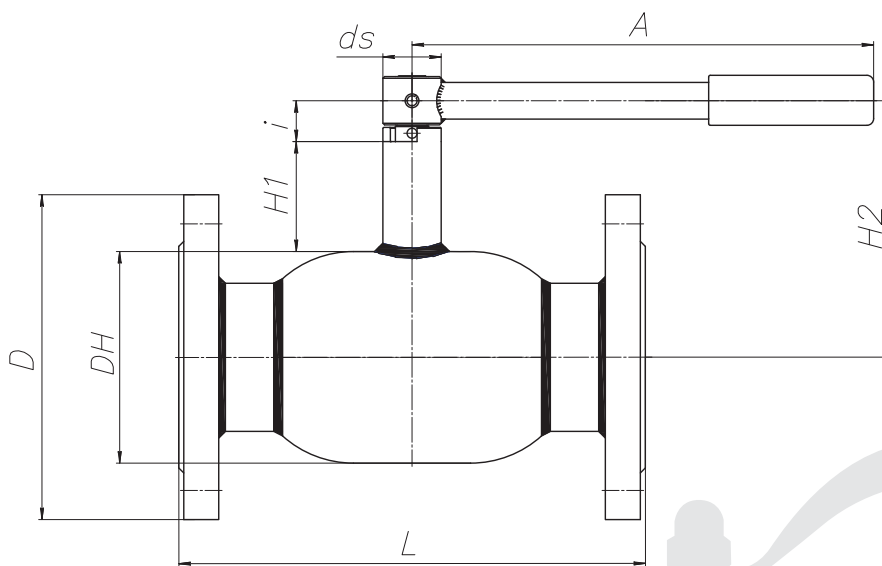
Корпус крана	Углеродистая сталь
Шар	Нержавеющая сталь
Седло шара и сальник	Фторопласт с добавлением 20 % углерода + нитрил NBR
Уплотнительные кольца	Нитрил NBR, Viton

Примечание. Комплекты ответных фланцев, болтов и прокладок поставляются вместе с краном по запросу.



КШГ Серия 11/12, DN 65-100,
PN 16/25

Фланец/Фланец



Основные технические характеристики

DN, (мм)	Маркировка	Проходной DN, (мм)	Размеры, (мм)						Масса, (кг)	
			DH	D		L	H1	H2		A
				PN 16	PN 25					
65	КШГ 11/12.065.16(25) Ф/Ф	50	108	180	180	270	66	144	275	10,0
80	КШГ 11/12.080.16(25) Ф/Ф	65	127	195	195	280	66	154	275	13,0
100	КШГ 11/12.100.16(25) Ф/Ф	80	152	215	230	300	81	193	365	17,3

Примечание. Возможные типы приводов для кранов см. на стр. 18-20.

Стальные шаровые краны БИВАЛ®

DN 125-600* мм, PN 16/25 бар

для природного газа, воздуха и нейтральных газов

Применение

Для установки в газораспределительных системах и магистралях природного газа с рабочим давлением до 12 бар.

Температура рабочей среды от -40 °С до +80 °С.

Установка

Кран устанавливается на трубопроводе в любом положении в местах, доступных для эксплуатации. Не требует технического обслуживания.

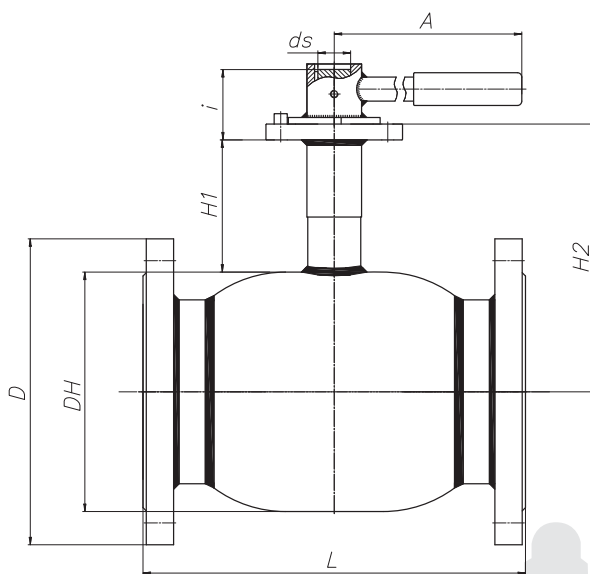
Спецификация материалов

Корпус крана	Углеродистая сталь
Шар	Нержавеющая сталь
Седло шара и сальник	Фторопласт с добавлением 20 % углерода + нитрил NBR
Уплотнительные кольца	Нитрил NBR, Viton



КШГ Серия 11/12, DN 125-600,
PN 16/25

Фланец/Фланец



Основные технические характеристики

DN, (мм)	Маркировка	Проходной DN, (мм)	Размеры, (мм)									ISO	Масса, (кг)
			DH	D		L	H1	H2	ds	i	A		
PN 16	PN 25												
125	КШГ 11/12.125.16(25) Ф/Ф	100	178	245	270	325	132	221	24	40	365	F07	27,7
150	КШГ 11/12.150.16(25) Ф/Ф	125	219	280	300	350	135	245	30	50	650	F10	39,2
200	КШГ 12.200.16(25) Ф/Ф	150	267	340	360	430	87	239	35	72,6	—	F12	72
250	КШГ 12.250.16(25) Ф/Ф	200	355,6	405	425	530	104	302	40	86,5	—	F14	121
300	КШГ 12.300.16(25) Ф/Ф	250	457	460	485	630	100	351,5	50	103	—	F16	192
350	КШТ 12.350.16(25) Ф/Ф	300	508	520	555	690	299	426	60	95,5	—	F16	360

Примечание. Возможные типы приводов для кранов см. на стр. 18-20.

*На краны DN 400-600 параметры предоставляются по запросу.